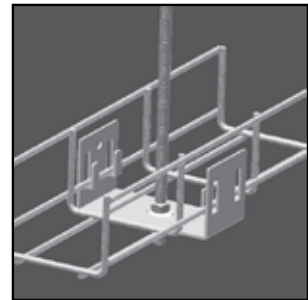
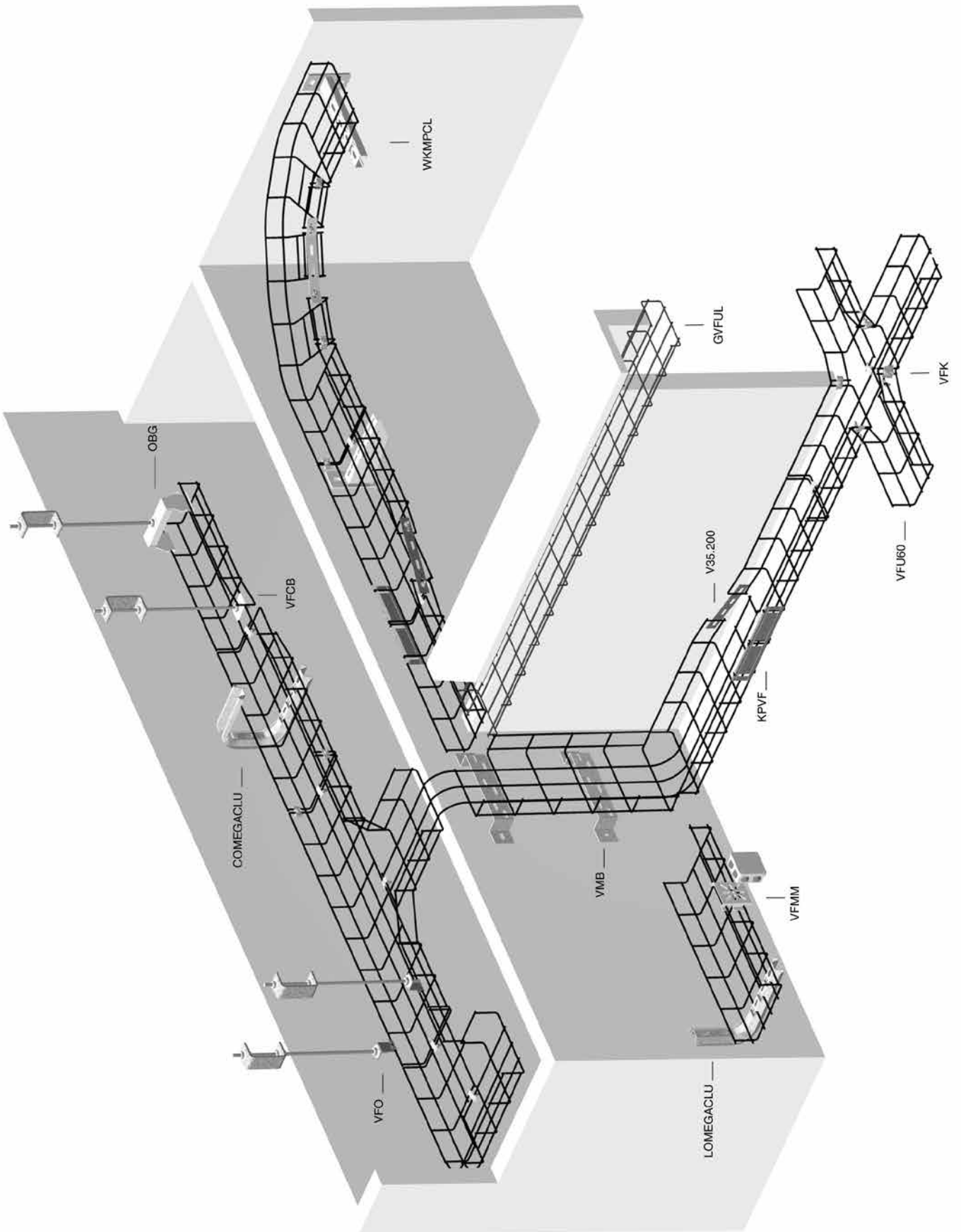


DRAADGOTEN
CHEMINS DE CABLES EN FIL



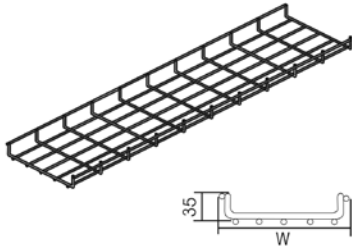
DRAADGOTEN / CHEMINS DE CABLES EN FIL

VFUL / VFUL		
VFUL35	Draadgoot / Chemin de câbles en fil	3-66
VFUL60	Draadgoot / Chemin de câbles en fil	3-67
VFU / VFU		
VFU35	Draadgoot voor zware last / Chemin de câbles en fil, charges lourdes	3-68
VFU60	Draadgoot voor zware last / Chemin de câbles en fil, charges lourdes	3-69
VFU85	Draadgoot voor zware last / Chemin de câbles en fil, charges lourdes	3-70
VFU110	Draadgoot voor zware last / Chemin de câbles en fil, charges lourdes	3-71
GVFUL / GVFUL		
GVFUL	G-vormige draadgoot / Chemin de câbles en fil en forme de G	3-71
DEKSEL / COUVERCLE		
D	Universeel deksel / Couvercle universel	3-72
DEKSELKLEMMEN / ATTACHES COUVERCLE		
DCLVF	Dekselklem clipsbaar / Attache couvercle encliquetable	3-72
DCLVF35	Dekselklem clipsbaar / Attache couvercle encliquetable	3-73
HULPSTUKKEN / ACCESSOIRES		
VFO	Ophangbeugel voor VFU(L) / Etrier de suspension pour VFU(L)	3-73
VFOCL	Ophangbeugel clipsbaar voor VFU(L) / Crochet suspension pour VFU(L)	3-73
VFM	Muurbeugel voor VFU(L) / Etrier mural pour VFU(L)	3-74
VFMM	Muur- en montagebeugel voor VFU(L) / Etrier montage ou mural pour VFU(L)	3-74
VFMM35	Muur- en montagebeugel voor VFU(L) / Etrier montage ou mural pour VFU(L)	3-74
VFCL	Consoleklem clipsbaar voor VFU(L) / Etrier de console attachable VFU(L)	3-75
VFCB	Centrale ophangbeugel / Etrier central	3-75
OBG	Bovenliggende gootbeugel / Etrier de montage à l'extérieur	3-76
OBGVF	Open C-beugel voor VFU(L) / Berceau en C suspension pour VFU(L)	3-76
BGVF	Buitenliggende gootbeugel voor VFU(L) / Berceau suspension pour VFU(L)	3-77
VFVLB	Vloerbeugel voor VFU(L) / Embase de sol pour VFU(L)	3-77
ZCL	Z-steun clipsbaar / Z-support encliquetable	3-78
MPVFCL	Clipsbaar profiel voor VFU(L) / Profil pour VFU(L)	3-78
COMEGACLU170	Open ophangbeugel universeel / Etrier ouvert universelle	3-79
COMEGACLU290	Open ophangbeugel universeel / Etrier ouvert universelle	3-80
LOMEGACLU150	Wandbeugel universeel / Support mural universel	3-81
VMB	Vloer- en muurbeugel / Etrier pour montage mural ou au sol	3-82
SLOS	Scheidingsschot los / Cloison de séparation séparée	3-82
VFSLOSCL	Klemveer SLOS VFU(L) / Attache SLOS VFU(L)	3-83
KOPPELPLATEN / ECLISSES		
VFK	Koppelklem / Agrafe	3-83
VFKG30	Koppelklem voor VFU(L) / Agrafe pour VFU(L)	3-83
VFKK25	Koppelklem voor VFU(L) / Agrafe pour VFU(L)	3-84
VFKS	Steunkoppelplaat voor VFU(L) / Eclisse support pour VFU(L)	3-84
KPVF	Koppelplaat clipsbaar voor VFU(L) / Eclisse rapide pour VFU(L)	3-85
KPVFL35	Koppelplaat clipsbaar voor VFU(L)35 / Eclisse rapide pour VFU(L)35	3-85
V35.200	Koppelplaat / Eclisse à boulonner	3-85
GEREEDSCHAP / OUTILS		
VFKNIP	Boutenschaar / Cisaille	3-86
	TECHNISCHE INFO / INFO TECHNIQUE	3-87



VFUL35

Draadgoot / Chemin de câbles en fil



Raster: 50 x 100 mm
 Dwarsdraad: Ø 3.50 mm
 Langsdraad: Ø 4.50 mm

Maille: 50 x 100 mm
 Fil transversal: Ø 3.50 mm
 Fil longitudinal: Ø 4.50 mm

Stand. Uitv./Exec. Std.

Sendzimir

Mat. Opt. HD

Hot-Dip/Galvanisé à chaud

Mat. Opt. PE

Poedercoating/Revêtement en poudre

HD	Artikel Référence	↑ mm	↔ mm	↔ mm	↔ mm	kg/m	⊞	Stock Magasin	Eenheid Unité
HD	VFUL30.065	30	65		3000	0,530	15	✓	m
HD	VFUL35.100	35	95		3000	0,570	30	✓	m
HD	VFUL35.150	35	146		3000	0,830	30	✓	m
HD	VFUL35.200	35	196		3000	0,870	30	✓	m
HD	VFUL35.250	35	245		3000	1,030	30	✓	m
HD	VFUL35.350	35	345		3000	1,330	30	✓	m

Te bevestigen met:
 A fixer avec:

HD	KPVFL35	45	248	-	-	0,100	30	✓	st/pc
HD	VFK	-	-	-	-	0,020	100	✓	st/pc

BELASTINGSDIAGRAM

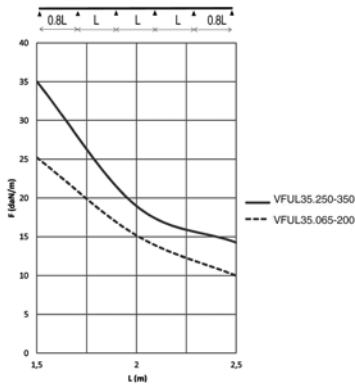
Deze grafiek geeft de maximaal toelaatbare gelijkmatig verdeelde belasting aan voor meervoudige belastingondersteuning. Ze voldoet aan de norm IEC 61537 met verbinding op 1/5 van de ondersteuningsafstand en eindoverspanning = 0,8x span. Wanneer de verbinding in het midden van de overspanning zit moet rekening gehouden worden met een toegelaten belasting van 0,7x opgegeven belasting.

F = max. toelaatbare belasting (daN/m)
 L = steunafstand (m)
 Max. doorbuiging (m) = L/100

DIAGRAMME DE CHARGE

Ce graphique indique la charge maximale également répartie autorisée pour un soutien de charge multiple. Elles sont conformes à la norme IEC 61537 avec connexion à 1/5 de la distance de soutien et la travée d'extrémité = 0,8x la portée. Quand la jonction se situe au milieu de la portée, une réduction de 0,7x de la charge admissible doit être prise en compte.

F = poids de câbles admissible (daN/m)
 L = distance entre supports (m)
 Déflexion max (m) = L/100

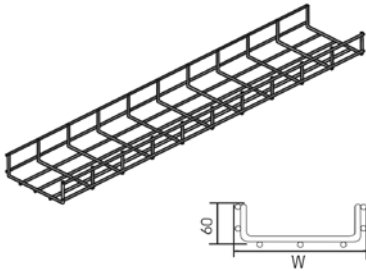


VFUL30.065 enkel te koppelen met VFK.

VFUL30.065 uniquement à fixer avec VFK.

VFUL60

Draadgoot / Chemin de câbles en fil



Raster: 50 x 100 mm
Dwarsdraad: Ø 3.50 mm
Langsdraad: Ø 4.50 mm

Maille: 50 x 100 mm
Fil transversal: Ø 3.50 mm
Fil longitudinal: Ø 4.50 mm

Stand. Uitv./Exec. Std.

Sendzimir

Mat. Opt. HD

Hot-Dip/Galvanisé à chaud

Mat. Opt. PE

Poedercoating/Revêtement en poudre

HD	Artikel Référence	↑ mm	↔ mm	↔ mm	↔ mm	kg/m	⊠	Stock Magasin	Eenheid Unité
HD	VFUL60.050	60	50		3000	0,570	30	✓	m
HD	VFUL60.100	60	96		3000	0,830	30	✓	m
HD	VFUL60.150	60	146		3000	0,870	30	✓	m
HD	VFUL60.200	60	197		3000	1,030	30	✓	m
HD	VFUL60.300	60	297		3000	1,330	30	✓	m

Te bevestigen met:

A fixer avec:

HD	VFKS	55	250	-	-	0,270	20	✓	st/pc
HD	KPVF	51	248	-	-	0,100	30	✓	st/pc
HD	VFK	-	-	-	-	0,020	100	✓	st/pc

BELASTINGSDIAGRAM

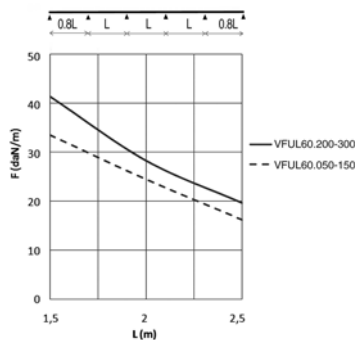
Deze grafiek geeft de maximaal toelaatbare gelijkmatig verdeelde belasting aan voor meervoudige belastingondersteuning. Ze voldoet aan de norm IEC 61537 met verbinding op 1/5 van de ondersteuningsafstand en eindoverspanning = 0,8x span. Wanneer de verbinding in het midden van de overspanning zit moet rekening gehouden worden met een toegelaten belasting van 0,7x opgegeven belasting.

F = max. toelaatbare belasting (daN/m)
L = steunafstand (m)
Max. doorbuiging (m) = L/100

DIAGRAMME DE CHARGE

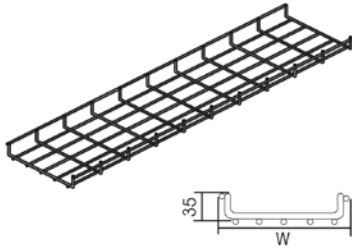
Ce graphique indique la charge maximale également répartie autorisée pour un soutien de charge multiple. Elles sont conformes à la norme IEC 61537 avec connexion à 1/5 de la distance de soutien et la travée d'extrémité = 0,8x la portée. Quand la jonction se situe au milieu de la portée, une réduction de 0,7x de la charge admissible doit être prise en compte.

F = poids de câbles admissible (daN/m)
L = distance entre supports (m)
Déflexion max (m) = L/100



VFU35

Draadgoot voor zware last / Chemin de câbles en fil, charges lourdes



Raster: 50 x 100 mm
 Draad: Ø 4.50 mm en 5.50 mm

Maille: 50 x 100 mm
 Fil: Ø 4.50 mm et 5.50 mm

Stand. Uitv./Exec. Std.

Sendzimir

Mat. Opt. HD

Hot-Dip/Galvanisé à chaud

Mat. Opt. PE

Poedercoating/Revêtement en poudre

HD	Artikel Référence	↑ mm	↔ mm	↔ mm	↔ mm	kg/m	⊞	Stock Magasin	Eenheid Unité
HD	VFU35.150	35	148		3000	1,200	30		m
HD	VFU35.250	35	248		3000	1,430	30		m
HD	VFU35.350	35	348		3000	1,780	30		m
HD	VFU35.450	35	448		3000	2,120	30		m
HD	VFU35.550	35	548		3000	2,470	30		m

Te bevestigen met:
 A fixer avec:

HD	KPVFL35	45	248	-	-	0,100	30	✓	st/pc
HD	VFK	-	-	-	-	0,020	100	✓	st/pc

BELASTINGSDIAGRAM

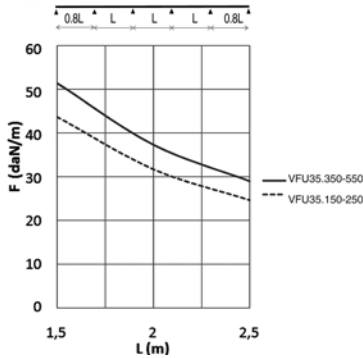
Deze grafiek geeft de maximaal toelaatbare gelijkmatig verdeelde belasting aan voor meervoudige belastingondersteuning. Ze voldoet aan de norm IEC 61537 met verbinding op 1/5 van de ondersteuningsafstand en eindoverspanning = 0,8x span. Wanneer de verbinding in het midden van de overspanning zit moet rekening gehouden worden met een toegelaten belasting van 0,7x opgegeven belasting.

F = max. toelaatbare belasting (daN/m)
 L = steunafstand (m)
 Max. doorbuiging (m) = L/100

DIAGRAMME DE CHARGE

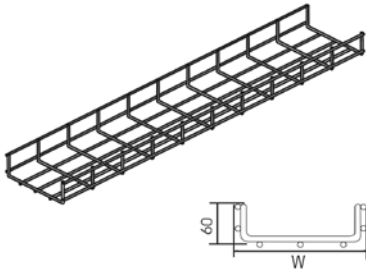
Ce graphique indique la charge maximale également répartie autorisée pour un soutien de charge multiple. Elles sont conformes à la norme IEC 61537 avec connexion à 1/5 de la distance de soutien et la travée d'extrémité = 0,8x la portée. Quand la jonction se situe au milieu de la portée, une réduction de 0,7x de la charge admissible doit être prise en compte.

F = poids de câbles admissible (daN/m)
 L = distance entre supports (m)
 Déflexion max (m) = L/100



VFU60

Draadgoot voor zware last / Chemin de câbles en fil, charges lourdes



Raster: 50 x 100 mm
Draad: Ø 4.50 mm en 5.50 mm

Maille: 50 x 100 mm
Fil: Ø 4.50 mm et 5.50 mm

Stand. Uitv./Exec. Std.

Sendzimir

Mat. Opt. HD

Hot-Dip/Galvanisé à chaud

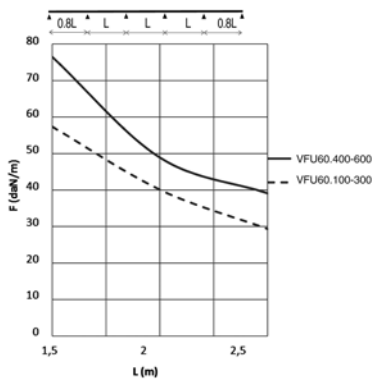
Mat. Opt. PE

Poedercoating/Revêtement en poudre

HD	Artikel Référence	↑ mm	↔ mm	↔ mm	↔ mm	kg/m	📦	Stock Magasin	Eenheid Unité
HD	VFU60.100	60	99		3000	1,200	30	✓	m
HD	VFU60.200	60	199		3000	1,430	30	✓	m
HD	VFU60.300	60	299		3000	1,780	30	✓	m
HD	VFU60.400	60	399		3000	2,120	30	✓	m
HD	VFU60.500	60	499		3000	2,470	30	✓	m
HD	VFU60.600	60	599		3000	2,810	30	✓	m

Te bevestigen met:
A fixer avec:

HD	VFKS	55	250	-	-	0,270	20	✓	st/pc
HD	KPVF	51	248	-	-	0,100	30	✓	st/pc
HD	VFK	-	-	-	-	0,020	100	✓	st/pc

**BELASTINGSDIAGRAM**

Deze grafiek geeft de maximaal toelaatbare gelijkmatig verdeelde belasting aan voor meervoudige belastingondersteuning. Ze voldoet aan de norm IEC 61537 met verbinding op 1/5 van de ondersteuningsafstand en eindoverspanning = 0,8x span. Wanneer de verbinding in het midden van de overspanning zit moet rekening gehouden worden met een toegelaten belasting van 0,7x opgegeven belasting.

F = max. toelaatbare belasting (daN/m)
L = steunafstand (m)
Max. doorbuiging (m) = L/100

DIAGRAMME DE CHARGE

Ce graphique indique la charge maximale également répartie autorisée pour un soutien de charge multiple. Elles sont conformes à la norme IEC 61537 avec connexion à 1/5 de la distance de soutien et la travée d'extrémité = 0,8x la portée. Quand la jonction se situe au milieu de la portée, une réduction de 0,7x de la charge admissible doit être prise en compte.

F = poids de câbles admissible (daN/m)
L = distance entre supports (m)
Déflexion max (m) = L/100

VFU85

Draadgoot voor zware last / Chemin de câbles en fil, charges lourdes

Raster: 50 x 100 mm
 Draad: Ø 4.50 mm en 5.50 mm

Maille: 50 x 100 mm
 Fil: Ø 4.50 mm et 5.50 mm

Stand. Uitv./Exec. Std.

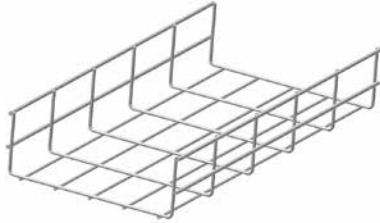
Sendzimir

Mat. Opt. HD

Hot-Dip/Galvanisé à chaud

Mat. Opt. PE

Poedercoating/Revêtement en poudre



HD	Artikel Référence	↑ mm	↔ mm	↔ mm	↔ mm	kg/m	⊞	Stock Magasin	Eenheid Unité
HD	VFU85.150	85	148		3000	1,430	30		m
HD	VFU85.250	85	248		3000	1,780	30		m
HD	VFU85.350	85	348		3000	2,120	30		m
HD	VFU85.450	85	448		3000	2,470	30		m

Te bevestigen met:
 A fixer avec:

HD	KPVF	51	248	-	-	0,100	30	✓	st/pc
HD	VFK	-	-	-	-	0,020	100	✓	st/pc

BELASTINGSDIAGRAM

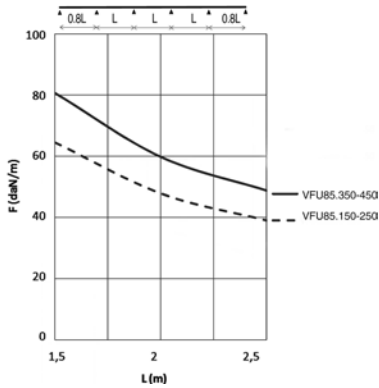
Deze grafiek geeft de maximaal toelaatbare gelijkmatig verdeelde belasting aan voor meervoudige belastingondersteuning. Ze voldoet aan de norm IEC 61537 met verbinding op 1/5 van de ondersteuningsafstand en eindoverspanning = 0,8x span. Wanneer de verbinding in het midden van de overspanning zit moet rekening gehouden worden met een toegelaten belasting van 0,7x opgegeven belasting.

F = max. toelaatbare belasting (daN/m)
 L = steunafstand (m)
 Max. doorbuiging (m) = L/100

DIAGRAMME DE CHARGE

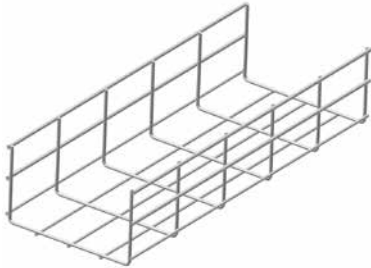
Ce graphique indique la charge maximale également répartie autorisée pour un soutien de charge multiple. Elles sont conformes à la norme IEC 61537 avec connexion à 1/5 de la distance de soutien et la travée d'extrémité = 0,8x la portée. Quand la jonction se situe au milieu de la portée, une réduction de 0,7x de la charge admissible doit être prise en compte.

F = poids de câbles admissible (daN/m)
 L = distance entre supports (m)
 Déflexion max (m) = L/100



VFU110

Draadgoot voor zware last / Chemin de câbles en fil, charges lourdes



Raster: 50 x 100 mm
Draad: Ø 4.50 mm en 5.50 mm

Maille: 50 x 100 mm
Fil: Ø 4.50 mm et 5.50 mm

Stand. Uitv./Exec. Std.

Sendzimir

Mat. Opt. HD

Hot-Dip/Galvanisé à chaud

Mat. Opt. PE

Poedercoating/Revêtement en poudre

HD	Artikel Référence	↑ mm	↔ mm	↔ mm	↔ mm	kg/m	⊞	Stock Magasin	Eenheid Unité
HD	VFU110.200	110	199		3000	1,780	30		m
HD	VFU110.300	110	299		3000	2,120	30		m
HD	VFU110.400	110	399		3000	2,470	30		m

Te bevestigen met:

A fixer avec:

HD	KPVF	51	248	-	-	0,100	30	✓	st/pc
HD	VFK	-	-	-	-	0,020	100	✓	st/pc

BELASTINGSDIAGRAM

Deze grafiek geeft de maximaal toelaatbare gelijkmatig verdeelde belasting aan voor meervoudige belastingondersteuning. Ze voldoet aan de norm IEC 61537 met verbinding op 1/5 van de ondersteuningsafstand en eindoverspanning = 0,8x span. Wanneer de verbinding in het midden van de overspanning zit moet rekening gehouden worden met een toegelaten belasting van 0,7x opgegeven belasting.

F = max. toelaatbare belasting (daN/m)

L = steunafstand (m)

Max. doorbuiging (m) = L/100

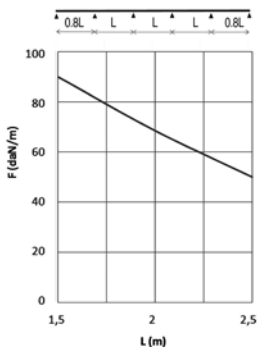
DIAGRAMME DE CHARGE

Ce graphique indique la charge maximale également répartie autorisée pour un soutien de charge multiple. Elles sont conformes à la norme IEC 61537 avec connexion à 1/5 de la distance de soutien et la travée d'extrémité = 0,8x la portée. Quand la jonction se situe au milieu de la portée, une réduction de 0,7x de la charge admissible doit être prise en compte.

F = poids de câbles admissible (daN/m)

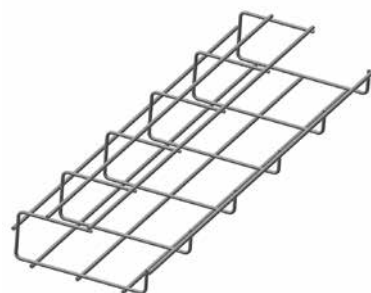
L = distance entre supports (m)

Déflexion max (m) = L/100



GVFUL

G-vormige draadgoot / Chemin de câbles en fil en forme de G



Rechtstreekse bevestiging aan het plafond met VFCB.

Fixation direct au plafond avec VFCB.

Stand. Uitv./Exec. Std.

Sendzimir

Mat. Opt. HD

Hot-Dip/Galvanisé à chaud

Mat. Opt. PE

Poedercoating/Revêtement en poudre

HD	Artikel Référence	↑ mm	↔ mm	↔ mm	↔ mm	kg/m	⊞	Stock Magasin	Eenheid Unité
HD	GVFUL55.100	55	91		3000	0,830	30	✓	m
HD	GVFUL60.150	64	154		3000	1,030	30	✓	m
HD	GVFUL100.100	102	109		3000	1,030	30	✓	m
HD	GVFUL100.150	105	160		3000	1,330	30	✓	m

Te bevestigen met:

A fixer avec:

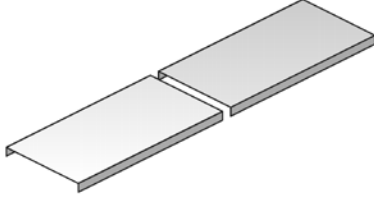
HD	VFK	-	-	-	-	0,020	100	✓	st/pc
----	------------	---	---	---	---	-------	-----	---	-------

U vindt de technische info voor dit product aan het einde van dit hoofdstuk.

Vous trouvez l'information technique concernant ce produit à la fin de ce chapitre.

D

Universeel deksel / Couvercle universel



Voor horizontale en verticale trajecten.
Boordhoogte 10 mm.

Pour cheminements horizontaux et verticaux.
Couvercle avec un bord de 10 mm.

Stand. Uitv./Exec. Std.

Sendzimir

Mat. Opt. HD

Hot-Dip/Galvanisé à chaud

Mat. Opt. PE

Poedercoating/Revêtement en poudre

HD	Artikel Référence	↑ mm	↔ mm	↔ mm	↔ mm	kg/m	⊞	Stock Magasin	Eenheid Unité
HD	D050	10	50	0,75	3000	0,350	3	✓	m
HD	D075	10	75	0,75	2000	0,500	20	✓	m
HD	D100	10	100	0,75	2000	0,820	20	✓	m
HD	D150	10	150	0,75	2000	1,170	20	✓	m
HD	D200	10	200	0,75	2000	1,420	20	✓	m
HD	D250	10	250	0,75	2000	1,850	20	✓	m
HD	D300	10	300	1,00	2000	2,100	20	✓	m
HD	D400	10	400	1,25	2000	4,150	20	✓	m
HD	D500	10	500	1,25	2000	5,000	2	✓	m
HD	D600	10	600	1,25	2000	5,650	2	✓	m

Te bevestigen met:
A fixer avec:

-	DCLVF	-	-	-	-	0,005	100	✓	st/pc
-	DCLVF35	-	-	-	-	0,005	100	✓	st/pc

Deksels met breedte maat > 400 mm worden
geleverd met diagonale versterkingsribben.

Pour des largeurs > 400 mm : le couvercle est
pourvu de nervures de renfort.

DCLVF

Dekselklem clipsbaar / Attache couvercle encliquetable



Voor VFU(L)60, VFU85 en VFU110.
Aantal: 2 stuks per meter.

Pour VFU(L)60, VFU85 et VFU110.
Nombre: 2 pièces par mètre.

Stand. Uitv./Exec. Std.

Inox/Acier Inoxydable

HD	Artikel Référence	↑ mm	↔ mm	↔ mm	↔ mm	kg/st kg/pc	⊞	Stock Magasin	Eenheid Unité
-	DCLVF	-	-	-	-	0,005	100	✓	st/pc

U vindt de technische info voor dit product aan het
einde van dit hoofdstuk.

Vous trouvez l'information technique concernant
ce produit à la fin de ce chapitre.

Te bestellen per volle verpakking.

A commander par emballage complet.

DCLVF35**Dekselklem clipsbaar / Attache couvercle encliquetable**

Voor VFU(L)35.
Aantal: 2 stuks per meter.

Pour VFU(L)35.
Nombre: 2 pièces par mètre.

Stand. Uitv./Exec. Std.

Inox/Acier Inoxydable

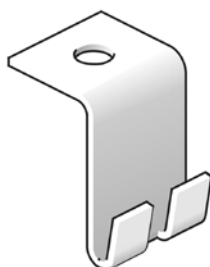
HD	Artikel Référence	↑ mm	↔ mm	↔ mm	↔ mm	kg/st kg/pc	⊞	Stock Magasin	Eenheid Unité
-	DCLVF35	-				0,005	100	✓	st/pc

U vindt de technische info voor dit product aan het einde van dit hoofdstuk.

Vous trouvez l'information technique concernant ce produit à la fin de ce chapitre.

Te bestellen per volle verpakking.
Niet gebruiken met: VFUL30.065.

A commander par emballage complet.
Pas utiliser avec: VFUL30.065.

VFO**Ophangbeugel voor VFU(L) / Etrier de suspension pour VFU(L)**

Stand. Uitv./Exec. Std.

Sendzimir

Mat. Opt. HD

Hot-Dip/Galvanisé à chaud

Mat. Opt. PE

Poedercoating/Revêtement en poudre

HD	Artikel Référence	↑ mm	↔ mm	↔ mm	↔ mm	kg/st kg/pc	⊞	Stock Magasin	Eenheid Unité
HD	VFO	-				0,030	20	✓	st/pc

Te bestellen per volle verpakking.
Te bevestigen met draadstang TIM6 of TIM8.

A commander par emballage complet.
Pour la fixation du tige fileté TIM6 ou TIM8.

VFOCL**Ophangbeugel clipsbaar voor VFU(L) / Crochet suspension pour VFU(L)**

Stand. Uitv./Exec. Std.

Elektrolytisch verzinkt/Electro Zingué

Mat. Opt. HD

Hot-Dip/Galvanisé à chaud

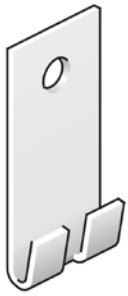
HD	Artikel Référence	↑ mm	↔ mm	↔ mm	↔ mm	kg/st kg/pc	⊞	Stock Magasin	Eenheid Unité
HD	VFOCL	67	25			0,035	20	✓	st/pc

Te bestellen per volle verpakking.
Te bevestigen met draadstang TIM6 of TIM8.

A commander par emballage complet.
Pour la fixation du tige fileté TIM6 ou TIM8.

VFM

Muurbeugel voor VFU(L) / Etrier mural pour VFU(L)



Voor draadgoot tot breedte 200 mm.

Pour des chemins de câbles en fil jusqu'à une largeur 200 mm.

Stand. Uitv./Exec. Std.

Sendzimir

Mat. Opt. HD

Hot-Dip/Galvanisé à chaud

Mat. Opt. PE

Poedercoating/Revêtement en poudre

HD	Artikel Référence	↑ mm	↔ mm	↔ mm	↔ mm	kg/st kg/pc	⊞	Stock Magasin	Eenheid Unité
HD	VFM	-				0,030	20	✓	st/pc

Te bestellen per volle verpakking.

A commander par emballage complet.

VFMM

Muur- en montagebeugel voor VFU(L) / Etrier montage ou mural pour VFU(L)



Voor VFU(L)60, VFU85, VFU110

Pour VFU(L)60, VFU85, VFU110

Stand. Uitv./Exec. Std.

Sendzimir

Mat. Opt. HD

Hot-Dip/Galvanisé à chaud

Mat. Opt. PE

Poedercoating/Revêtement en poudre

HD	Artikel Référence	↑ mm	↔ mm	↔ mm	↔ mm	kg/st kg/pc	⊞	Stock Magasin	Eenheid Unité
HD	VFMM	75				0,090	30	✓	st/pc

U vindt de technische info voor dit product aan het einde van dit hoofdstuk.

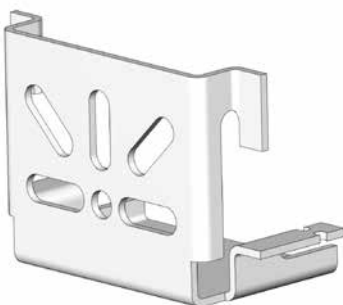
Vous trouvez l'information technique concernant ce produit à la fin de ce chapitre.

Te bestellen per volle verpakking.

A commander par emballage complet.

VFMM35

Muur- en montagebeugel voor VFU(L) / Etrier montage ou mural pour VFU(L)



Voor VFU(L)35

Pour VFU(L)35

Stand. Uitv./Exec. Std.

Sendzimir

Mat. Opt. HD

Hot-Dip/Galvanisé à chaud

Mat. Opt. PE

Poedercoating/Revêtement en poudre

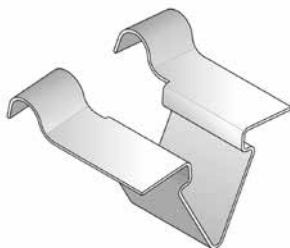
HD	Artikel Référence	↑ mm	↔ mm	↔ mm	↔ mm	kg/st kg/pc	⊞	Stock Magasin	Eenheid Unité
HD	VFMM35	57				0,120	30	✓	st/pc

Te bestellen per volle verpakking.

A commander par emballage complet.

VFCL

Consoleklem clipsbaar voor VFU(L) / Etrier de console attachable VFU(L)



Voor bevestiging van de draadgoot op de steun. Pour la fixation de gouttière sur consoles.

Stand. Uitv./Exec. Std.

Elektrolytisch verzinkt/Electro Zingué

HD	Artikel Référence	↑ mm	↔ mm	↔ mm	↔ mm	kg/st kg/pc	📦	Stock Magasin	Eenheid Unité
-	VFCL	-				0,010	100	✓	st/pc

Te bestellen per volle verpakking.

A commander par emballage complet.

VFCLB

Centrale ophangbeugel / Etrier central



Stand. Uitv./Exec. Std.

Sendzimir

Mat. Opt. HD

Hot-Dip/Galvanisé à chaud

Mat. Opt. PE

Poedercoating/Revêtement en poudre

HD	Artikel Référence	↑ mm	↔ mm	↔ mm	↔ mm	kg/st kg/pc	📦	Stock Magasin	Eenheid Unité
HD	VFCLB	-				0,035	60	✓	st/pc

Te bestellen per volle verpakking.
2 stuks voor draadstangophanging M6/M8
Toepasbaar bij draadgoten VFUL35.100,
VFU(L)60.100, VFUL60.150

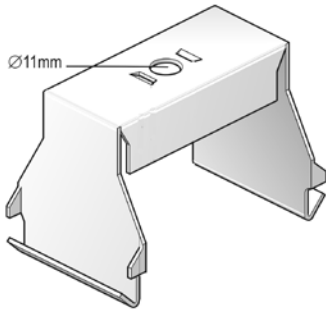
1 stuk voor plafondmontage
Toepasbaar bij G-draadgoten GVFUL55.100,
GVFUL60.150, GVFUL100.100 en
GVFUL100.150.

A commander par emballage complet.
2 pieces pour fixation par tige filetée M6/M8
Pour chemin de câbles en fil: VFUL35.100,
VFU(L)60.100, VFUL60.150

1 piece pour montage au plafond
Pour chemin de câbles en fil: GVFUL55.100,
GVFUL60.150, GVFUL100.100 et GVFUL100.150.

OBG

Bovenliggende gootbeugel / Etrier de montage à l'extérieur



De aangewezen beugel voor ophanging van kabelgoten met scheidingschot.

L'étrier est recommandé pour fixation des chemins de câbles avec cloison de séparation.

Stand. Uitv./Exec. Std.	Sendzimir
Mat. Opt. HD	Hot-Dip/Galvanisé à chaud
Mat. Opt. PE	Poedercoating/Revêtement en poudre

	Max. Belasting (in daN) Charge max. (en daN)
OBG050	200
OBG075	200
OBG100	200
OBG150	200
OBG200	200
OBG250	150
OBG300	150
OBG400	90

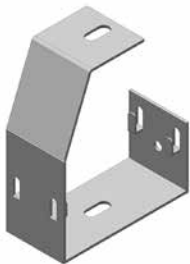
HD	Artikel Référence	↑ mm	↔ mm	↔ mm	↔ mm	kg/st kg/pc	⊞	Stock Magasin	Eenheid Unité
HD	OBG050	64	55		-	0,100	12	✓	st/pc
HD	OBG075	64	80		-	0,130	12	✓	st/pc
HD	OBG100	64	105		-	0,140	12	✓	st/pc
HD	OBG150	64	155		-	0,190	12	✓	st/pc
HD	OBG200	64	205		-	0,220	12	✓	st/pc
HD	OBG250	64	255		-	0,270	12	✓	st/pc
HD	OBG300	64	305		-	0,310	6	✓	st/pc
HD	OBG400	64	405		-	0,390	6	✓	st/pc

Te bestellen per volle verpakking.
Te bevestigen met draadstang TIM8 of TIM10.

A commander par emballage complet.
A fixer avec tige filetée TIM8 ou TIM10.

OBGVF

Open C-beugel voor VFU(L) / Berceau en C suspension pour VFU(L)



Max. Belasting/Charge max.	15 daN
Stand. Uitv./Exec. Std.	Sendzimir

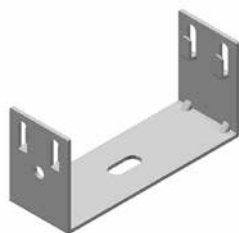
HD	Artikel Référence	↑ mm	↔ mm	↔ mm	↔ mm	kg/st kg/pc	⊞	Stock Magasin	Eenheid Unité
-	OBGVF050	135	55		-	0,175	12	✓	st/pc
-	OBGVF100	135	102		-	0,245	12	✓	st/pc

U vindt de technische info voor dit product aan het einde van dit hoofdstuk.

Vous trouvez l'information technique concernant ce produit à la fin de ce chapitre.

Te bestellen per volle verpakking.
Te bevestigen met draadstang TIM6 of TIM8.
Max. Belasting (in daN): Gelijkmatig verdeeld over de volledige breedte.

A commander par emballage complet.
A fixer avec tige filetée TIM6 ou TIM8.
Charge max. (en daN): Répartie uniformément sur toute la largeur.

BGVF**Buitenliggende gootbeugel voor VFU(L) / Berceau suspension pour VFU(L)**

Max. Belasting/Charge max.

70 daN

Stand. Uitv./Exec. Std.

Sendzimir

HD	Artikel Référence	↑ mm	↔ mm	↔ mm	↔ mm	kg/st kg/pc	📦	Stock Magasin	Eenheid Unité
-	BGVF050	45	55		-	0,106	12	✓	st/pc
-	BGVF100	52	102		-	0,154	24	✓	st/pc

U vindt de technische info voor dit product aan het einde van dit hoofdstuk.

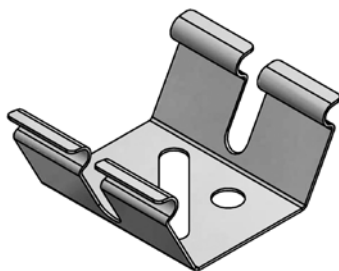
Te bestellen per volle verpakking.
Te bevestigen met draadstang TIM6 of TIM8.

Max. Belasting (in daN): Gelijkmatic verdeeld over de volledige breedte.

Vous trouvez l'information technique concernant ce produit à la fin de ce chapitre.

A commander par emballage complet.
A fixer avec tige filetée TIM6 ou TIM8.

Charge max. (en daN): Répartie uniformément sur toute la largeur.

VFVLB**Vloerbeugel voor VFU(L) / Embase de sol pour VFU(L)**

Stand. Uitv./Exec. Std.

Inox/Acier Inoxydable

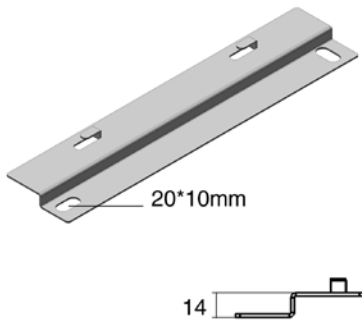
HD	Artikel Référence	↑ mm	↔ mm	↔ mm	↔ mm	kg/st kg/pc	📦	Stock Magasin	Eenheid Unité
-	VFVLB	-			-	0,030	30	✓	st/pc

Te bestellen per volle verpakking.
Min. 2 stuks per meter voor draadgoot tot breedte 250 mm.
Min. 4 stuks per meter voor draadgoot vanaf breedte 300 mm.

A commander par emballage complet.
Minimum 2 pièces par mètre pour des chemins de câbles en fil jusqu'à une largeur 250 mm.
Minimum 4 pièces le mètre pour des largeurs supérieures.

ZCL

Z-steun clipsbaar / Z-support encliquetable



Stand. Uitv./Exec. Std.

Sendzimir

Mat. Opt. HD

Hot-Dip/Galvanisé à chaud

	Max. Belasting (in daN) Charge max. (en daN)
ZCL100	150
ZCL150	150
ZCL200	120
ZCL300	105
ZCL400	90
ZCL500	80
ZCL600	65

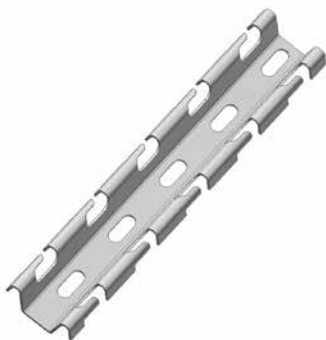
HD	Artikel Référence	↑ mm	↔ mm	↔ mm	↔ mm	kg/st kg/pc	⊞	Stock Magasin	Eenheid Unité
HD	ZCL100	14	60		180	0,135	12	✓	st/pc
HD	ZCL150	14	60		230	0,165	12	✓	st/pc
HD	ZCL200	14	60		280	0,210	12	✓	st/pc
HD	ZCL300	14	60		380	0,265	12	✓	st/pc
HD	ZCL400	14	60		480	0,315	12	✓	st/pc
HD	ZCL500	14	60		580	0,365	12	✓	st/pc
HD	ZCL600	14	60		680	0,415	12	✓	st/pc

Te bestellen per volle verpakking.

A commander par emballage complet.

MPVFCL

Clipsbaar profiel voor VFU(L) / Profil pour VFU(L)



Stand. Uitv./Exec. Std.

Sendzimir

Mat. Opt. HD

Hot-Dip/Galvanisé à chaud

HD	Artikel Référence	↑ mm	↔ mm	↔ mm	↔ mm	kg/m	⊞	Stock Magasin	Eenheid Unité
HD	MPVFCL3000	27	55		3000	1,009	30		m

U vindt de technische info voor dit product aan het einde van dit hoofdstuk.

Vous trouvez l'information technique concernant ce produit à la fin de ce chapitre.

Niet gebruiken met: VFUL30.065, VFUL35.150, VFU35.150, VFUL 60.050

Pas utiliser avec: VFUL30.065, VFUL35.150, VFU35.150, VFUL 60.050

COMEGACLU170

Open ophangbeugel universeel / Etrier ouvert universelle



Geschikt voor montage aan het plafond of met draadstang TIM8 of TIM10.

Valable pour montage au plafond ou avec tige filetée TIM8 ou TIM10.

Stand. Uitv./Exec. Std.

Sendzimir

Mat. Opt. HD

Hot-Dip/Galvanisé à chaud

Mat. Opt. PE

Poedercoating/Revêtement en poudre

	Max. Belasting (in daN) Charge max. (en daN)	A
COMEGACLU170.150	60	182
COMEGACLU170.200	60	232
COMEGACLU170.300	50	332
COMEGACLU170.400	40	432

HD	Artikel Référence	↓ mm	↔ mm	↔ mm	↔ mm	kg/st kg/pc	⊞	Stock Magasin	Eenheid Unité
HD	COMEGACLU170.150	170	182		-	0,460	12	✓	st/pc
HD	COMEGACLU170.200	170	232		-	0,540	12	✓	st/pc
HD	COMEGACLU170.300	170	332		-	0,700	6	✓	st/pc
HD	COMEGACLU170.400	170	432		-	0,860	6	✓	st/pc

Te bestellen per volle verpakking.

Bevestiging van de kabelbaan door VM6.10.

Bij montage gebruik maken van de VOMEGA om het samendrukken van het profiel te verhinderen.

Max. Belasting (daN): Gelijkmatig verdeeld over de volledige breedte.

A commander par emballage complet.

Fixation du chemin de câbles avec VM6.10.

Pour montage, employez VOMEGA pour éviter la déformation du profil.

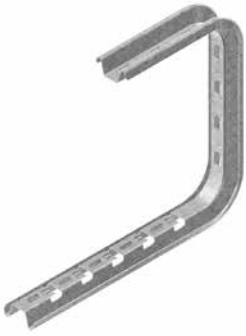
Charge max. (en daN): Répartie uniformément sur toute la largeur.

Niet te gebruiken voor VFUL30.065, VFUL35.150, VFU35.150, VFUL 60.050.

Ne pas utiliser avec VFUL30.065, VFUL35.150, VFU35.150, VFUL 60.050.

COMEGACLU290

Open ophangbeugel universeel / Etrier ouvert universelle



Geschikt voor montage aan het plafond of met draadstang TIM8 of TIM10.

Valable pour montage au plafond ou avec tige filetée TIM8 ou TIM10.

Stand. Uitv./Exec. Std.

Sendzimir

Mat. Opt. HD

Hot-Dip/Galvanisé à chaud

Mat. Opt. PE

Poedercoating/Revêtement en poudre

	Max. Belasting (in daN) Charge max. (en daN)
COMEGACLU290.100	70
COMEGACLU290.150	60
COMEGACLU290.200	60
COMEGACLU290.250	50
COMEGACLU290.300	50
COMEGACLU290.400	40

HD	Artikel Référence	↑ mm	↔ mm	↔ mm	↔ mm	kg/st kg/pc	📦	Stock Magasin	Eenheid Unité
HD	COMEGACLU290.100	290	145		-	0,520	12	✓	st/pc
HD	COMEGACLU290.150	290	195		-	0,560	12	✓	st/pc
HD	COMEGACLU290.200	290	245		-	0,620	12	✓	st/pc
HD	COMEGACLU290.250	290	295		-	0,760	6	✓	st/pc
HD	COMEGACLU290.300	290	345		-	0,820	6	✓	st/pc
HD	COMEGACLU290.400	290	445		-	0,930	6	✓	st/pc

Te bestellen per volle verpakking.
Bevestiging van de kabelbaan door VM6.10.
Bij montage gebruik maken van de VOMEGA om het samendrukken van het profiel te verhinderen.
Max. Belasting (daN): Gelijkmatic verdeeld over de volledige breedte.

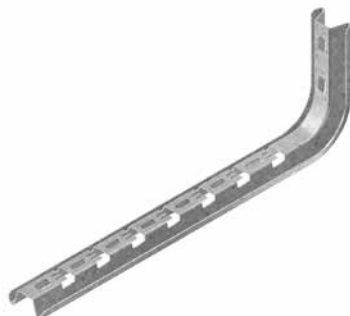
A commander par emballage complet.
Fixation du chemin de câbles avec VM6.10.
Pour montage, employez VOMEGA pour éviter la déformation du profil.
Charge max. (en daN): Répartie uniformément sur toute la largeur.

Niet te gebruiken voor VFUL30.065, VFUL35.150, VFU35.150, VFUL 60.050.

Ne pas utiliser avec VFUL30.065, VFUL35.150, VFU35.150, VFUL 60.050.

LOMEGACLU150

Wandbeugel universeel / Support mural universel



Stand. Uitv./Exec. Std.	Sendzimir
Mat. Opt. HD	Hot-Dip/Galvanisé à chaud
Mat. Opt. PE	Poedercoating/Revêtement en poudre

	Max. belasting (in daN) Charge max. (en daN)
LOMEGACLU150.100	110
LOMEGACLU150.150	100
LOMEGACLU150.200	90
LOMEGACLU150.250	80
LOMEGACLU150.300	70
LOMEGACLU150.400	50
LOMEGACLU150.500	40
LOMEGACLU150.600	30

HD	Artikel Référence	↑ mm	↔ mm	↔ mm	↔ mm	kg/st kg/pc	📦	Stock Magasin	Eenheid Unité
HD	LOMEGACLU150.100	150	145		-	0,300	12	✓	st/pc
HD	LOMEGACLU150.150	150	195		-	0,320	12	✓	st/pc
HD	LOMEGACLU150.200	150	245		-	0,340	12	✓	st/pc
HD	LOMEGACLU150.250	150	295		-	0,450	12	✓	st/pc
HD	LOMEGACLU150.300	150	345		-	0,490	12	✓	st/pc
HD	LOMEGACLU150.400	150	445		-	0,540	6	✓	st/pc
HD	LOMEGACLU150.500	150	545		-	0,710	6	✓	st/pc
HD	LOMEGACLU150.600	150	645		-	0,770	6	✓	st/pc

Te bestellen per volle verpakking.
Bevestiging van een kabelbaan door VM6.10.
Bij montage gebruik maken van de VOMEGA om het samendrukken van het profiel te verhinderen.
Max. Belasting (daN): Gelijkmatig verdeeld over de volledige breedte.

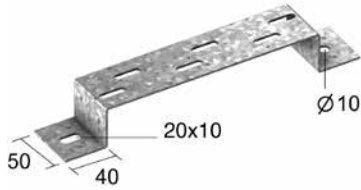
Niet te gebruiken voor VFUL30.065, VFUL35.150, VFU35.150, VFUL 60.050.

A commander par emballage complet.
Fixation du chemin de câbles avec VM6.10.
Pour montage, employez VOMEGA pour éviter la déformation du profil.
Charge max. (en daN): Répartie uniformément sur toute la largeur.

Ne pas utiliser avec VFUL30.065, VFUL35.150, VFU35.150, VFUL 60.050.

VMB

Vloer- en muurbeugel / Etrier pour montage mural ou au sol



Geschikt voor gebruik als vloer-, muur- en ophangbeugel.

S'utilise comme étrier de suspension, étrier mural et embase de sol.

Max. Belasting/Charge max.

200 daN

Stand. Uitv./Exec. Std.

Sendzimir

Mat. Opt. HD

Hot-Dip/Galvanisé à chaud

Mat. Opt. PE

Poedercoating/Revêtement en poudre

HD	Artikel Référence	↑ mm	↔ mm	↔ mm	↔ mm	kg/st kg/pc	⊞	Stock Magasin	Eenheid Unité
HD	VMB100	40	100			0,190	30	✓	st/pc
HD	VMB150	40	150			0,220	30	✓	st/pc
HD	VMB200	40	200			0,260	30	✓	st/pc
HD	VMB300	40	300			0,330	30	✓	st/pc
HD	VMB400	40	400			0,390	30	✓	st/pc
HD	VMB500	40	500			0,460	30	✓	st/pc
HD	VMB600	40	600			0,530	30	✓	st/pc

U vindt de technische info voor dit product aan het einde van dit hoofdstuk.

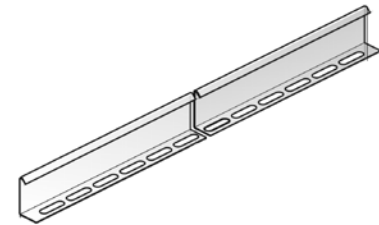
Vous trouvez l'information technique concernant ce produit à la fin de ce chapitre.

Te bestellen per volle verpakking.
Vloer- en ophangbeugel: montage met VFCL.
Muurbeugel: montage met VFK.

A commander par emballage complet.
Embase de sol et étrier de suspension: montage avec VFCL.
Etrier mural: montage avec VFK.

SLOS

Scheidingsshot los / Cloison de séparation séparée



Stand. Uitv./Exec. Std.

Sendzimir

Mat. Opt. HD

Hot-Dip/Galvanisé à chaud

Mat. Opt. PE

Poedercoating/Revêtement en poudre

HD	Artikel Référence	↑ mm	↔ mm	↔ mm	↔ mm	kg/m	⊞	Stock Magasin	Eenheid Unité
HD	SLOS35	35			3000	0,330	150	✓	m
HD	SLOS60	60			3000	0,511	120	✓	m
HD	SLOS85	85			3000	0,680	60	✓	m
HD	SLOS110	110			3000	0,820	30	✓	m

Te bevestigen met:
A fixer avec:

-	VFSLOSCL	-	-	-	-	0,003	100	✓	st/pc
HD	VFK	-	-	-	-	0,020	100	✓	st/pc

U vindt de technische info voor dit product aan het einde van dit hoofdstuk.

Vous trouvez l'information technique concernant ce produit à la fin de ce chapitre.

Bevestigingsmateriaal: 1 per meter.

Matériel de fixation: 1 par mètre.

VFSLOSCL

Klemveer SLOS VFU(L) / Attache SLOS VFU(L)



Clipsbare bevestiging voor scheidingschot op VFU(L).

Attache clipsable pour separation SLOS avec VFU(L).

Stand. Uitv./Exec. Std.

Inox/Acier Inoxydable

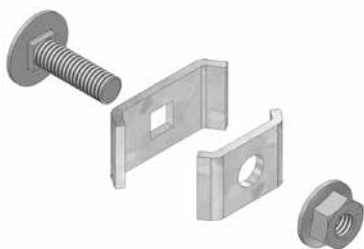
HD	Artikel Référence	↑ mm	↔ mm	↔ mm	↔ mm	kg/st kg/pc	📦	Stock Magasin	Eenheid Unité
-	VFSLOSCL	-				0,003	100	✓	st/pc

Te bestellen per volle verpakking.

A commander par emballage complet.

VFK

Koppelklem / Agrafe



Stand. Uitv./Exec. Std.

Sendzimir

Mat. Opt. HD

Hot-Dip/Galvanisé à chaud

Mat. Opt. PE

Poedercoating/Revêtement en poudre

HD	Artikel Référence	↑ mm	↔ mm	↔ mm	↔ mm	kg/st kg/pc	📦	Stock Magasin	Eenheid Unité
HD	VFK	-				0,020	100	✓	st/pc

U vindt de technische info voor dit product aan het einde van dit hoofdstuk.

Vous trouvez l'information technique concernant ce produit à la fin de ce chapitre.

Te bestellen per volle verpakking.
Inclusief: Bout RBK6.20 + moer RM6.

A commander par emballage complet.
Inclus: Boulon RBK6.20 et écrou RM6.

VFKG30

Koppelklem voor VFU(L) / Agrafe pour VFU(L)



Stand. Uitv./Exec. Std.

Sendzimir

Mat. Opt. HD

Hot-Dip/Galvanisé à chaud

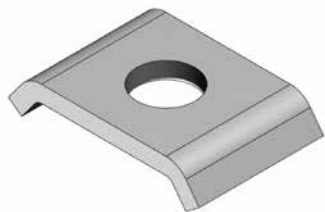
Mat. Opt. PE

Poedercoating/Revêtement en poudre

HD	Artikel Référence	↑ mm	↔ mm	↔ mm	↔ mm	kg/st kg/pc	📦	Stock Magasin	Eenheid Unité
HD	VFKG30	-	30			0,020	100	✓	st/pc

Te bestellen per volle verpakking.

A commander par emballage complet.

VFKK25
Koppelklem voor VFU(L) / Agrafe pour VFU(L)


Stand. Uitv./Exec. Std.

Sendzimir

Mat. Opt. HD

Hot-Dip/Galvanisé à chaud

Mat. Opt. PE

Poedercoating/Revêtement en poudre

HD	Artikel Référence	↑ mm	↔ mm	↔ mm	↔ mm	kg/st kg/pc	📦	Stock Magasin	Eenheid Unité
HD	VFKK25	-	25			0,020	100	✓	st/pc

Te bestellen per volle verpakking.

A commander par emballage complet.

VFKS
Steunkoppelplaat voor VFU(L) / Eclisse support pour VFU(L)


Voor een maximale stevigheid, enkel voor VFU(L)60

Pour une solidité maximale, uniquement pour VFU(L)60

Stand. Uitv./Exec. Std.

Sendzimir

Mat. Opt. HD

Hot-Dip/Galvanisé à chaud

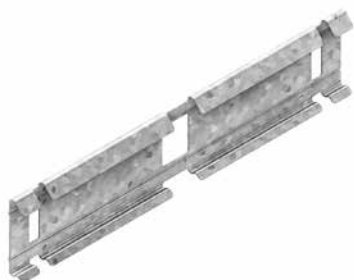
Mat. Opt. PE

Poedercoating/Revêtement en poudre

HD	Artikel Référence	↑ mm	↔ mm	↔ mm	↔ mm	kg/st kg/pc	📦	Stock Magasin	Eenheid Unité
HD	VFKS	55	250			0,270	20	✓	st/pc

 Te bestellen per volle verpakking.
 Inclusief: 3x bout RBK6.20, 3x moer RM6 en 3x VFKG30.

 A commander par emballage complet.
 Inclus: 3x boulon RBK6.20, 3x écrou RM6 et 3x VFKG30.

KPVF**Koppelplaat clipsbaar voor VFU(L) / Eclisse rapide pour VFU(L)**

Voor schroefloze koppeling van draadgoottypen VFU(L)60, VFU85, VFU110.

Montage rapide sans vis et écrous. Uniquement pour VFU(L)60, VFU85, VFU110.

Stand. Uitv./Exec. Std.

Sendzimir

Mat. Opt. HD

Hot-Dip/Galvanisé à chaud

Mat. Opt. PE

Poedercoating/Revêtement en poudre

HD	Artikel Référence	↑ mm	↔ mm	↔ mm	↔ mm	kg/st kg/pc	📦	Stock Magasin	Eenheid Unité
HD	KPVF	51	248		-	0,100	30	✓	st/pc

Te bestellen per volle verpakking.

A commander par emballage complet.

KPVFL35**Koppelplaat clipsbaar voor VFU(L)35 / Eclisse rapide pour VFU(L)35**

Voor schroefloze koppeling van draadgoottypen VFU(L)35.

Montage rapide sans vis et écrous. Uniquement pour VFU(L)35.

Stand. Uitv./Exec. Std.

Sendzimir

Mat. Opt. HD

Hot-Dip/Galvanisé à chaud

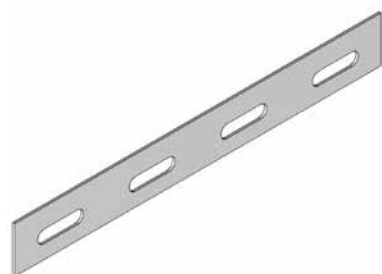
Mat. Opt. PE

Poedercoating/Revêtement en poudre

HD	Artikel Référence	↑ mm	↔ mm	↔ mm	↔ mm	kg/st kg/pc	📦	Stock Magasin	Eenheid Unité
HD	KPVFL35	45	248		-	0,100	30	✓	st/pc

Te bestellen per volle verpakking.
Past niet op VFUL30.065.

A commander par emballage complet.
Ne pas utiliser avec: VFUL30.065.

V35.200**Koppelplaat / Eclisse à boulonner**

Stand. Uitv./Exec. Std.

Sendzimir

Mat. Opt. HD

Hot-Dip/Galvanisé à chaud

Mat. Opt. PE

Poedercoating/Revêtement en poudre

HD	Artikel Référence	↑ mm	↔ mm	↔ mm	↔ mm	kg/st kg/pc	📦	Stock Magasin	Eenheid Unité
HD	V35.200	25	200		-	0,040	48	✓	st/pc

Te bestellen per volle verpakking.

A commander par emballage complet.

VFKNIP

Boutenschaar / Cisaille

Boutenschaar met offset snede

Cisaille avec tranchant offset

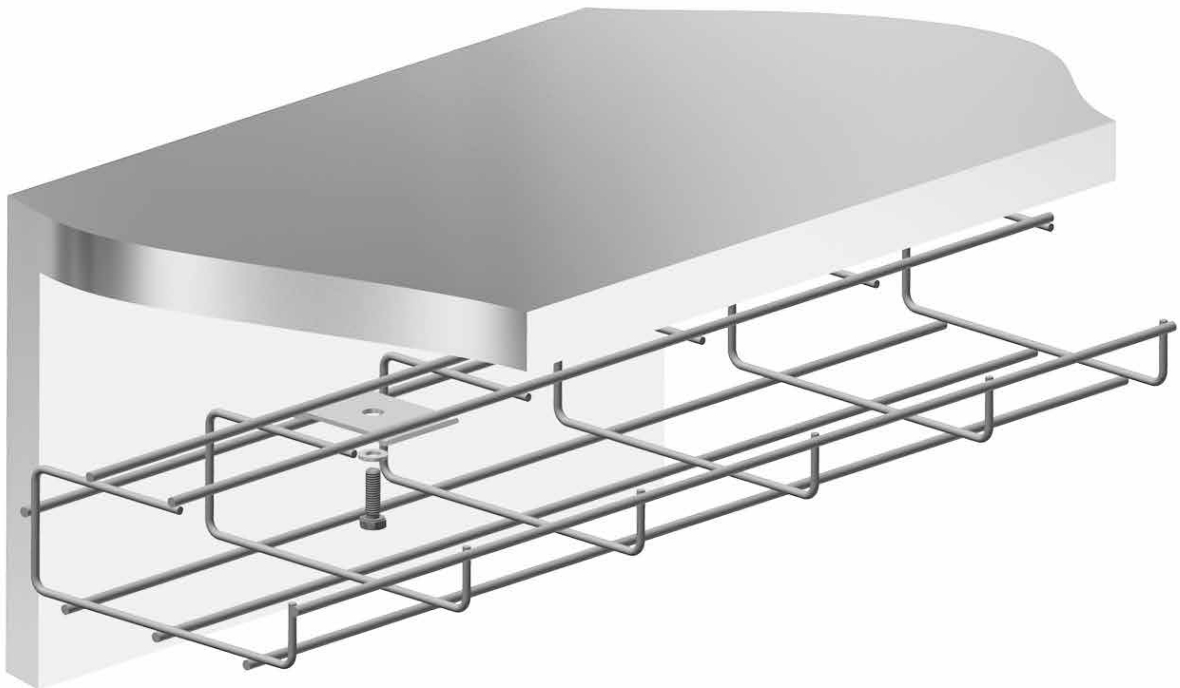
Stand. Uitv./Exec. Std.



HD	Artikel Référence	↕ mm	↔ mm	↔ mm	↔ mm	kg/st kg/pc	📦	Stock Magasin	Eenheid Unité
-	VFKNIP	-				0,750	1	✓	st/pc

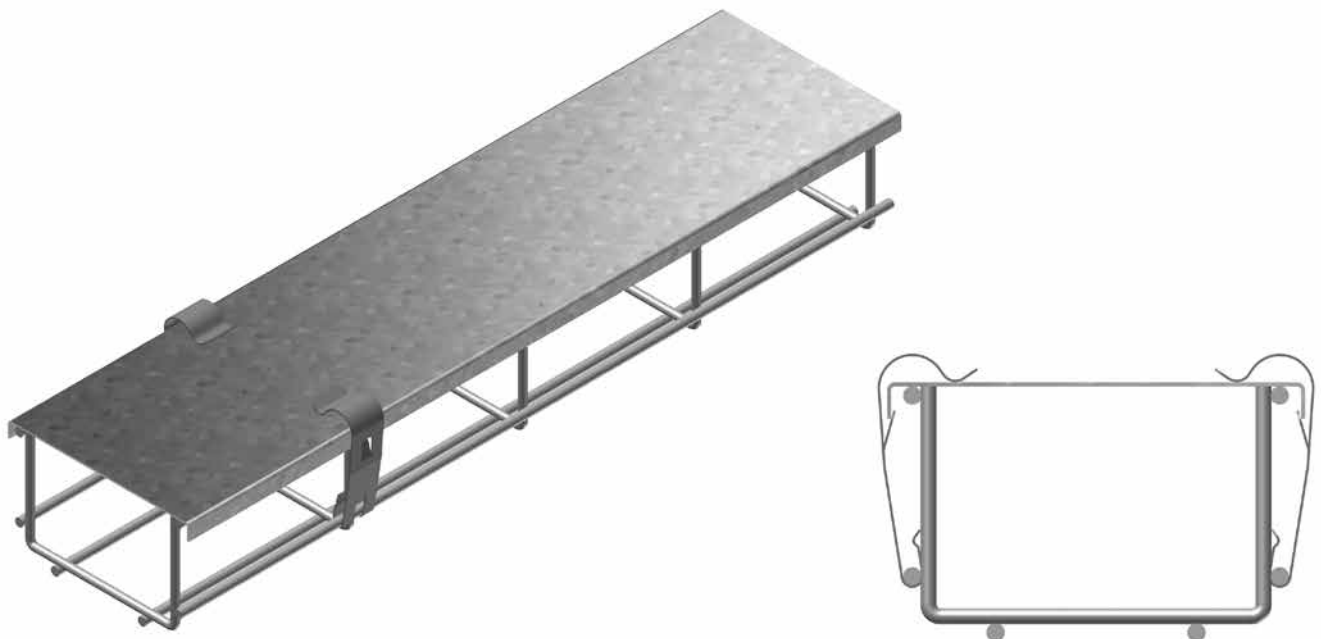
GVFUL

Technische info / Info technique



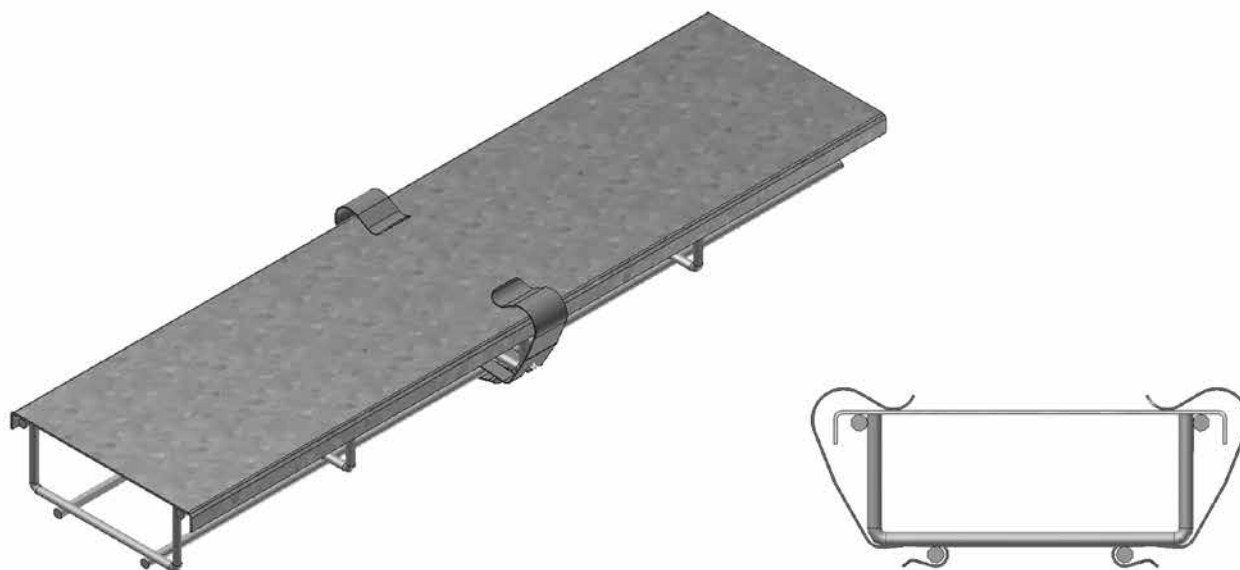
DCLVF

Technische info / Info technique



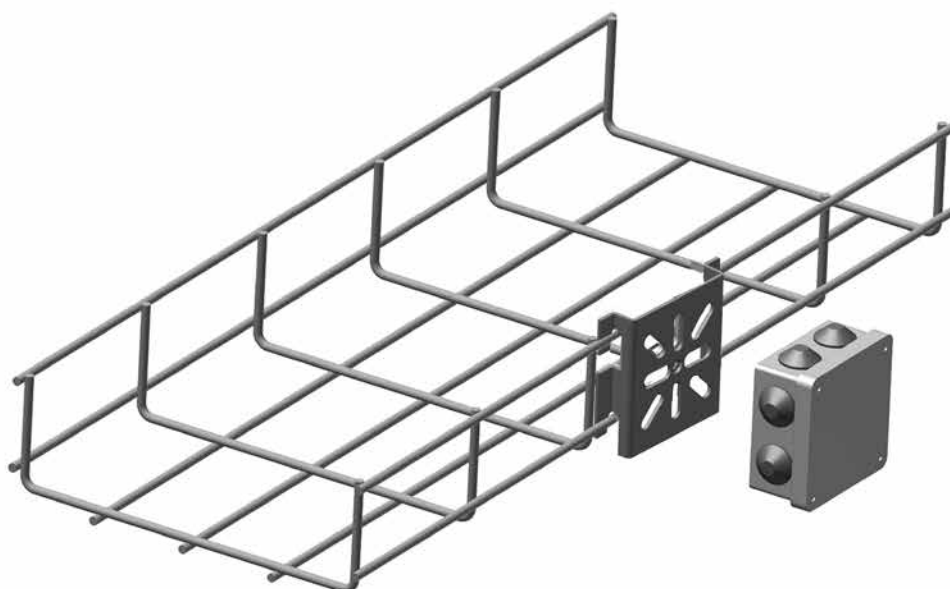
Voor VFU(L)60, VFU85 en VFU110.

Pour VFU(L)60, VFU85 et VFU110.

DCLVF35**Technische info / Info technique**

Voor VFU(L)35

Pour VFU(L)35

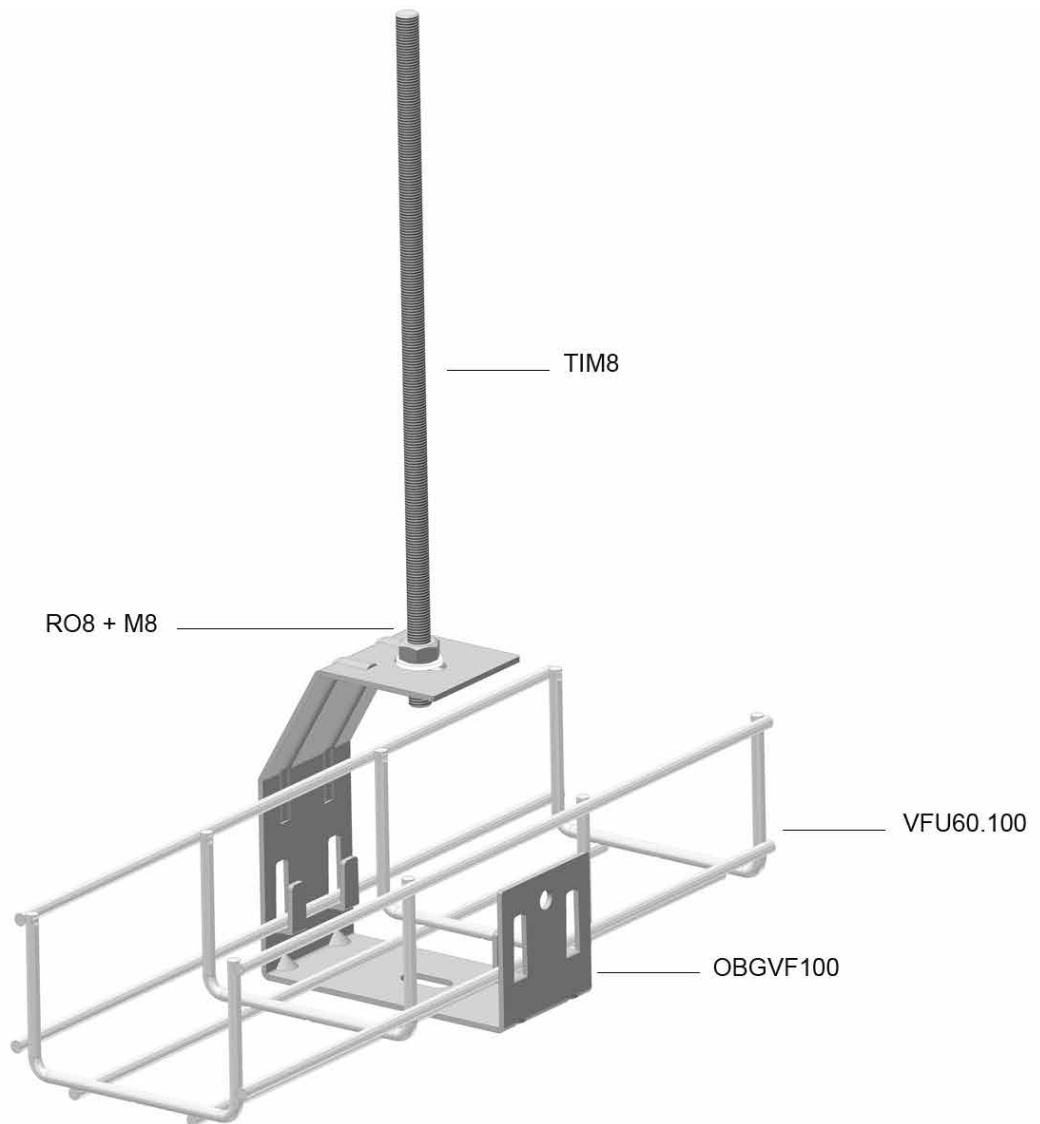
VFMM**Technische info / Info technique**

Dubbel gebruik: montage van contactdozen en muurbevestiging.

Polyvalent: montage des boîtes de contact et fixation au mur.

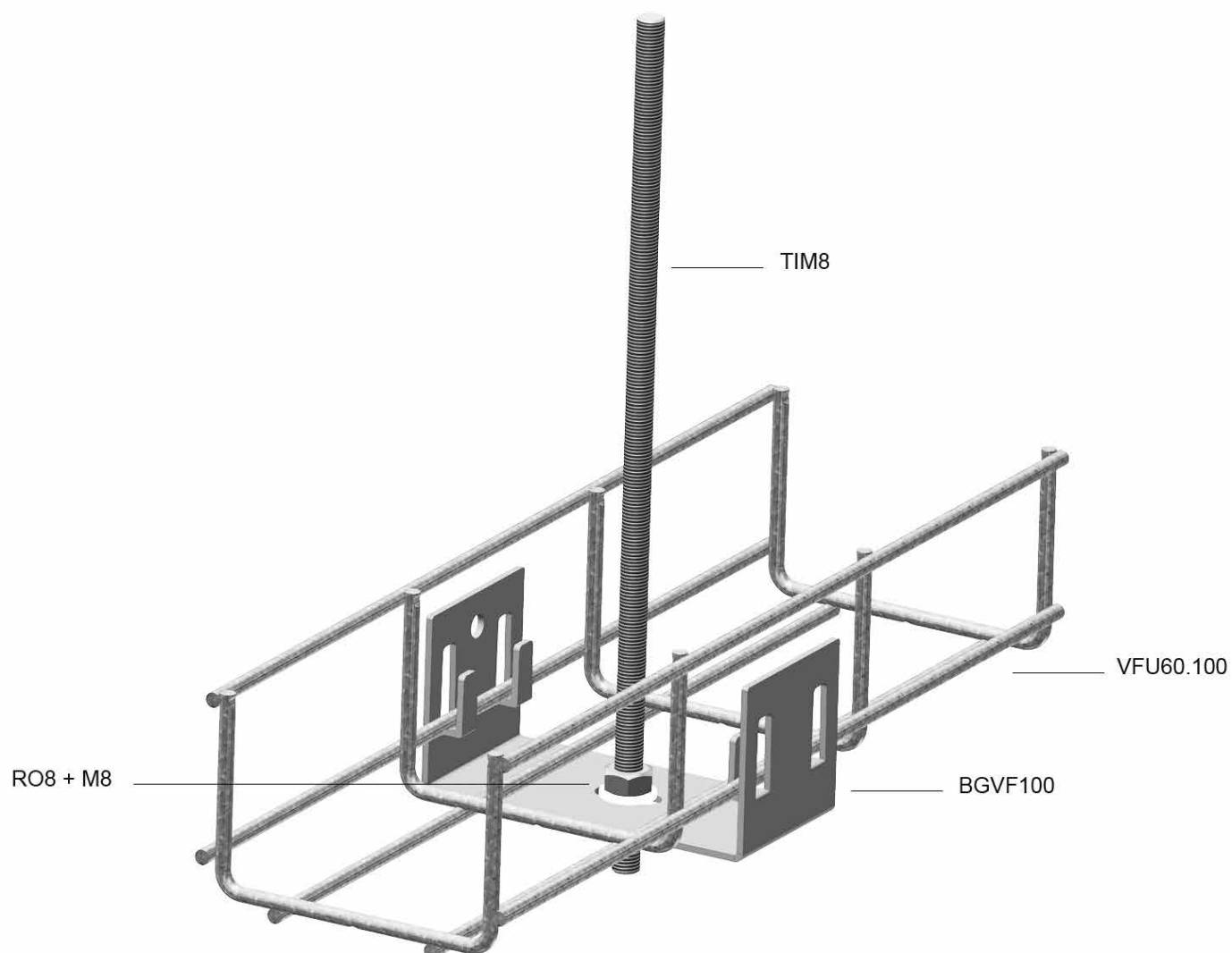
OBGVF

Technische info / Info technique



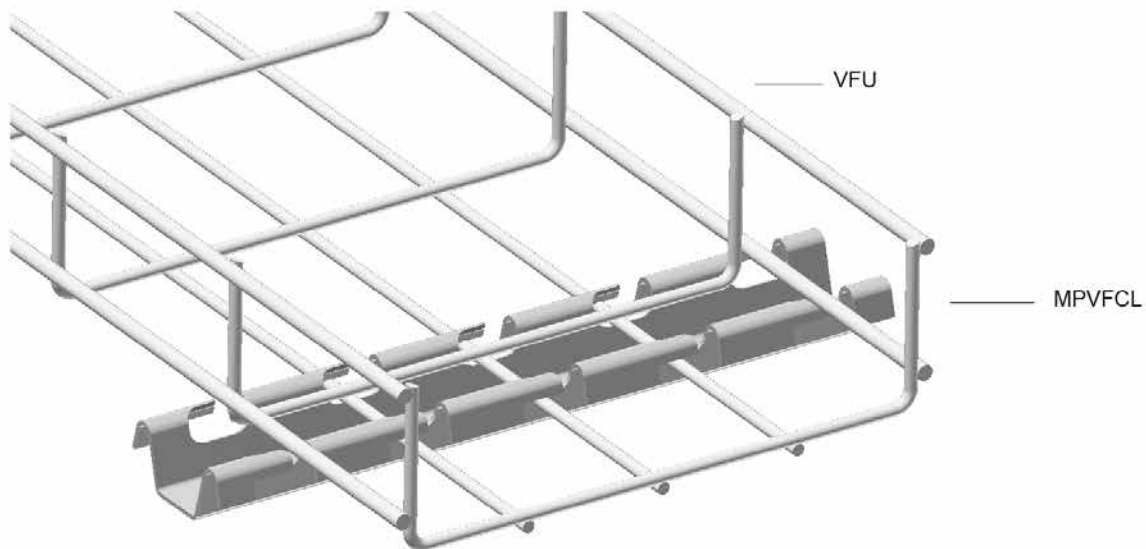
BGVF

Technische info / Info technique



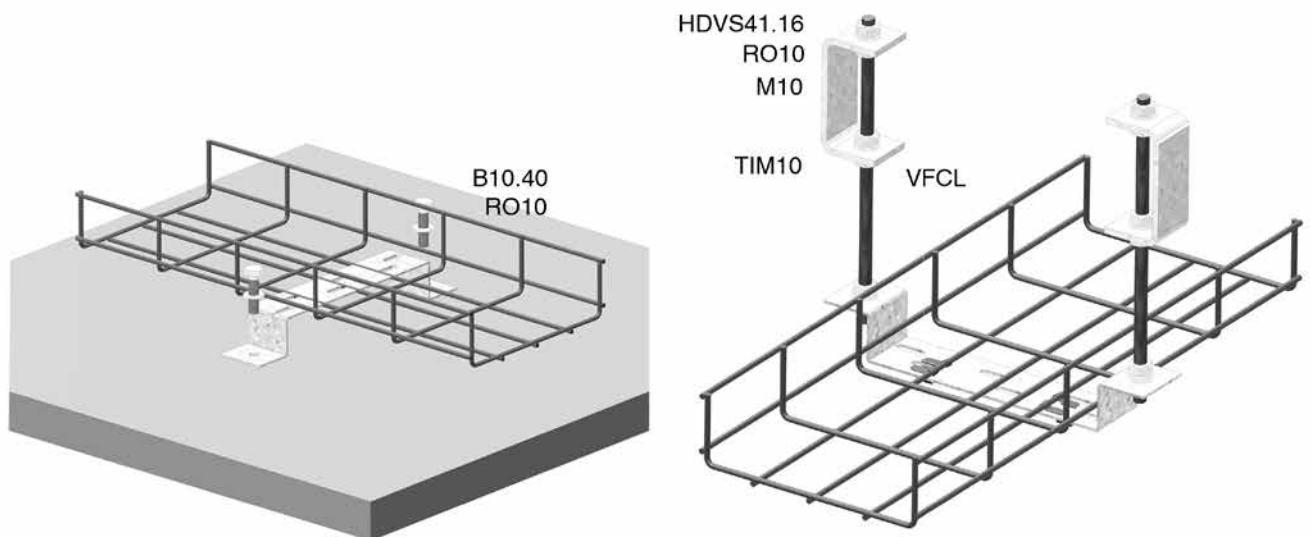
MPVFCL

Technische info / Info technique



VMB

Technische info / Info technique

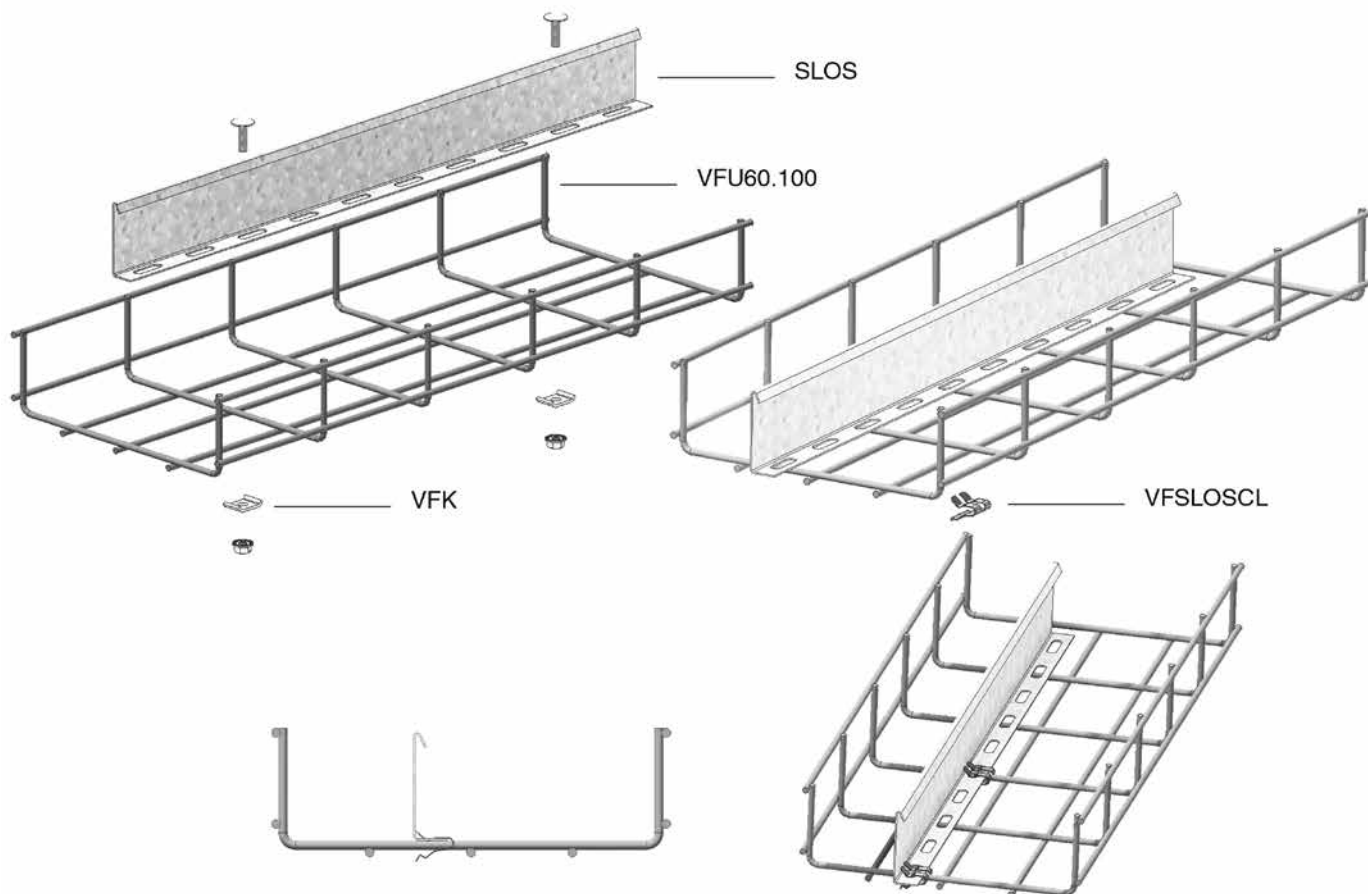


Geschikt voor gebruik als vloer-, muur- en ophangbeugel.
 Vloer- en ophangbeugel: montage met VFCL.
 Muurbeugel: montage met VFK.

S'utilise comme étrier de suspension, étrier mural et embase de sol.
 Embase de sol et étrier de suspension: montage avec VFCL.
 Etrier mural: montage avec VFK.

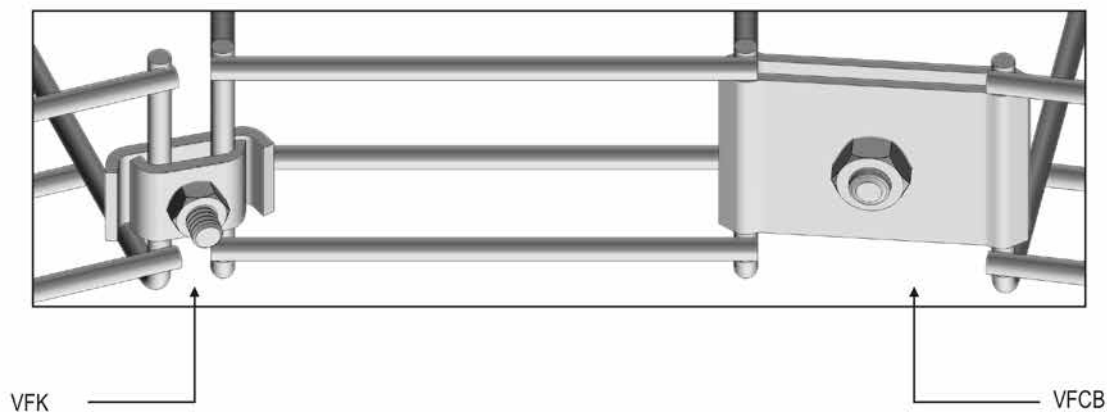
SLOS

Technische info / Info technique



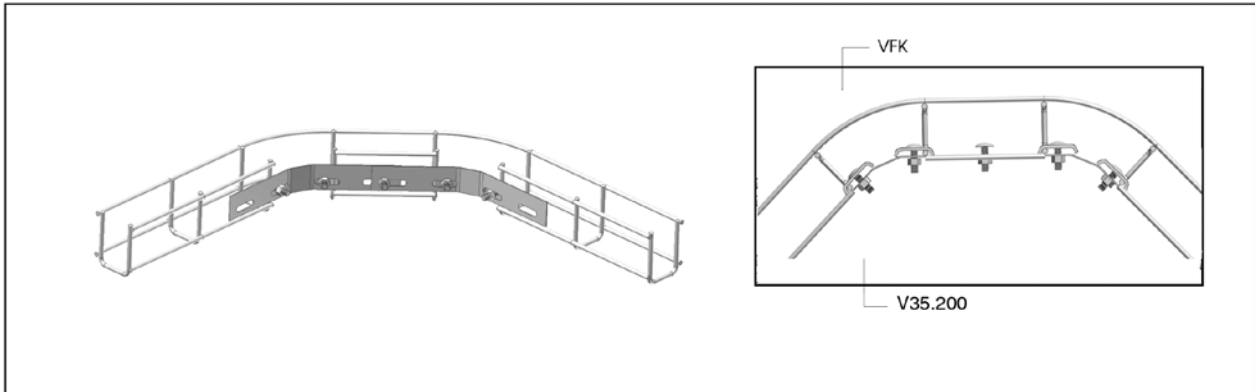
VFK

Technische info / Info technique

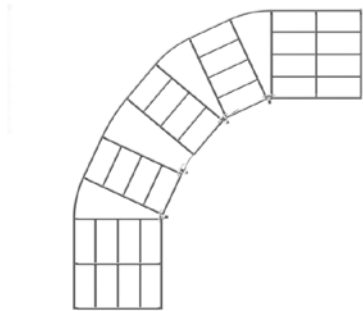
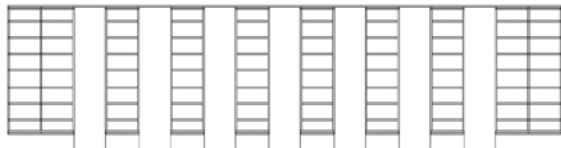
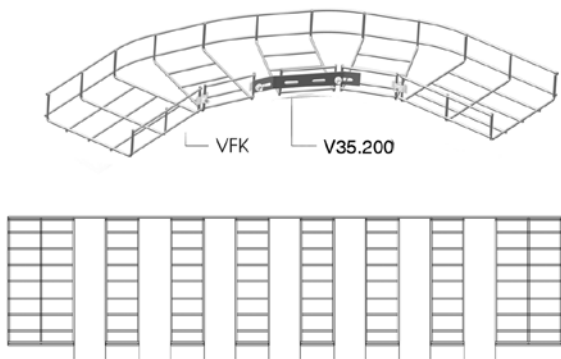


BOCHT MET GROTE RADIUS / COUDE AU RAYON LARGE

Breedtes / Largeur 50

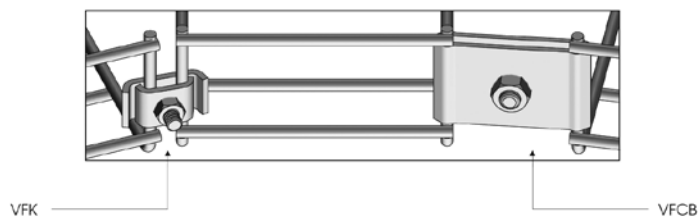


Breedtes / Largeur 100 - 550



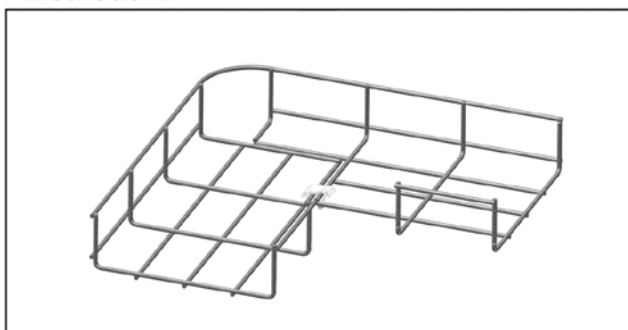
Breedte Largeur	Hoogte Hauteur	Zones	VFK	VFCB	V35.200
100	35/60	3	2	2	1
150	35/60	3	4	-	1
200	35/60	4	4	-	1
250	35	5	6	-	1
300	60	5	5	-	-
350	35	6	6	-	-
400	60	7	7	-	-
450	35	8	8	-	-
500	60	9	9	-	-
550	35	10	10	-	-

Bevestigingswijzen / Méthodes de fixation

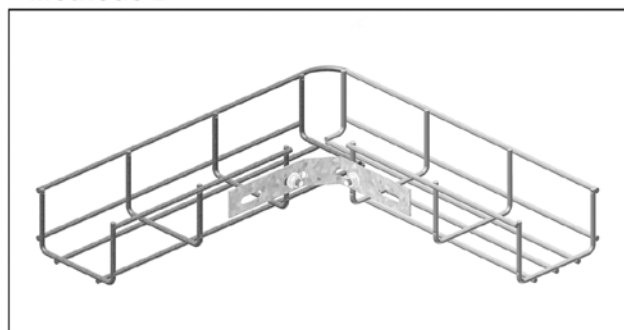


BOCHT MET KLEINE RADIUS / COUDE AU RAYON COURT

Methode A



Methode B



Breedte Largeur	Hoogte Hauteur	VFK	V35.200	Zones	Gemonteerd Zones montées	Methode Méthode	Lengte Longueur
100	35/60	2	1			B	269,5
150	35	2	1			B	269,5
150	60	2	1			B	269,5
200	35	1	0			B	369,5
200	60	1	0			A	369,5
250	35	2	1			B	369,5
300	60	2	0			A	469,5
350	35	2	1			B	469,5
400	60	2	0			A	569,5
450	35	2	1			B	569,5
500	60	3	0			A	669,5
550	35	2	1			B	669,5
600	60	4	0			A	679,5

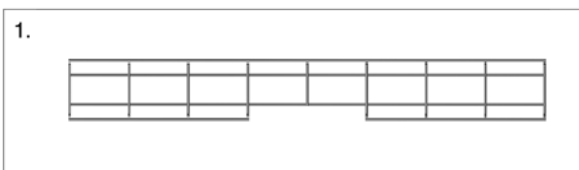
Om een bocht met kleine radius te maken neemt men een lengte draadgoot en knipt men de overbodige zones uit de bodem en de zijkant. Buig de draadgoot over een hoek van 90° en bevestig beide uiteinden aan elkaar door middel van methode A of B zoals in de bovenstaande tabel wordt vermeld. Voor de draadgoot met breedte 50, kan men enkel een bocht met grote radius maken.

Pour réaliser un coude court, vous prenez une longueur du chemin de câble en fil et vous découpez les zones superflues du fond et des côtés. Pliez le chemin de câble en fil, en respectant un angle de 90° et fixez les deux extrémités l'une à l'autre selon la méthode A ou B telles qu'elles sont mentionnées dans le tableau ci-dessus. Pour un chemin de câble en fil d'une largeur de 50, il est uniquement possible de réaliser un coude à rayon large.

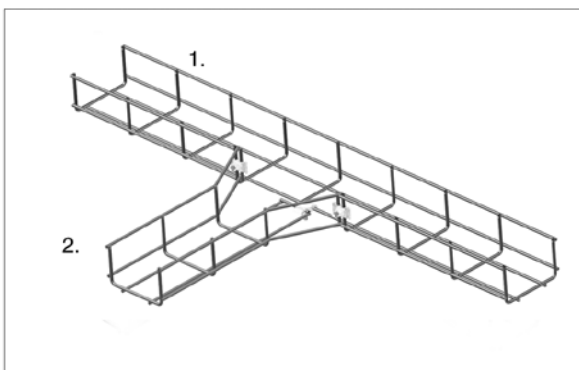
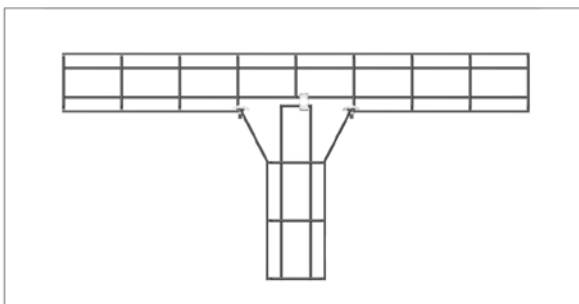
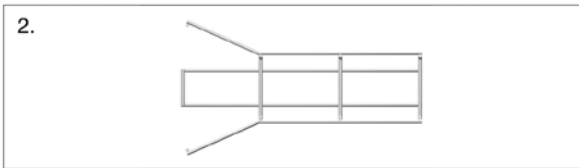
T-STUK / PIECE EN T

Type draadgoot / Chemins de câbles en fil

Artikel	weg te knippen zones
Référence	zones à découper
VFU(L)60.100	2
VFU(L)60.150	3
VFU85.100	2
VFU85.250	4
VFU85.350	5
VFU85.450	6



Voor alle breedtes gelijk / Méthode identique pour toutes les largeurs

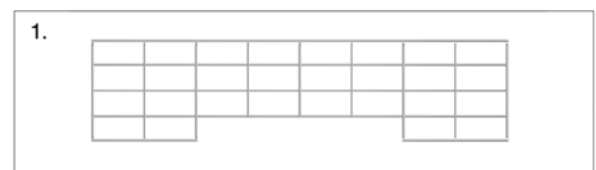


Een T-stuk wordt gevormd door de zijkant van draadgoot (nr 1) weg te knippen volgens de waarden, aangegeven in de tabel. Bij draadgoot (nr 2) worden steeds dezelfde zones weggeknipt. Daarna wordt de draadgoot aan beide zijden geplooid tot ze in de opening van draadgoot (nr. 1) passen. De draadgoten worden met elkaar verbonden dmv VFK.

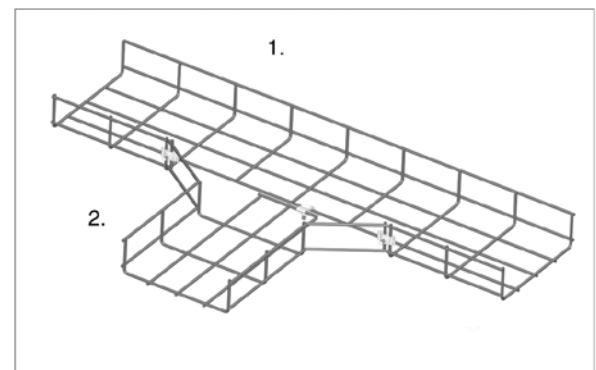
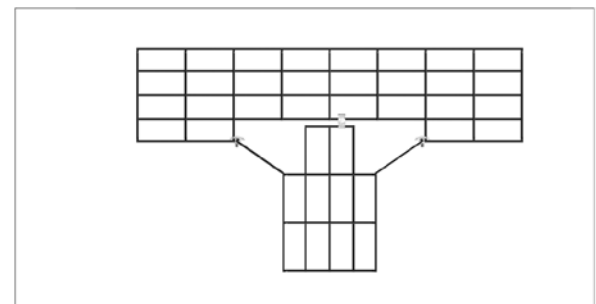
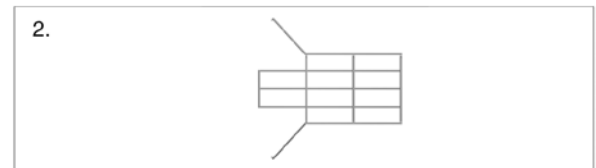
Réaliser une pièce en T en découpant un côté du chemin de câbles (nr 1) conformément aux valeurs mentionnées dans le tableau. Pour le chemin de câbles (nr 2), vous découpez les mêmes zones. Ensuite, les côtés restant doivent être pliés afin qu'ils soient placés bien droits l'un au-dessus de l' autre. Les chemins de câbles sont reliés avec VFK.

Type draadgoot / Chemins de câbles en fil

Artikel	weg te knippen zones
Référence	zones à découper
VFU(L)60.200	4
VFU(L)60.300	5
VFU60.400	6
VFU60.500	7
VFU60.600	8
VFU85.150	3
VFU110.200	4
VFU110.300	5
VFU110.400	6



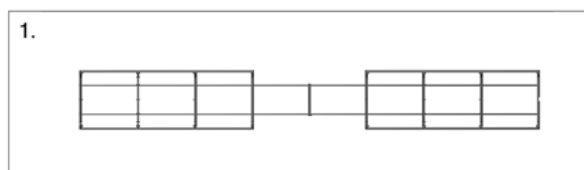
Voor alle breedtes gelijk / Méthode identique pour toutes les largeurs



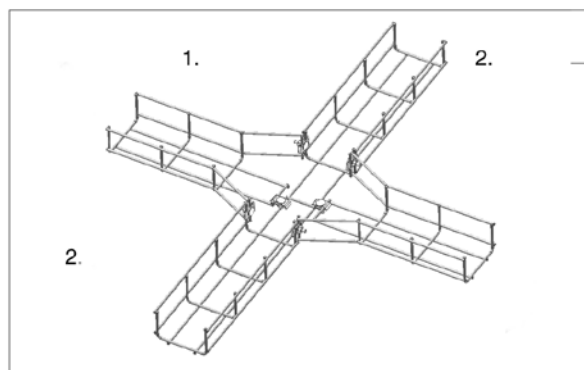
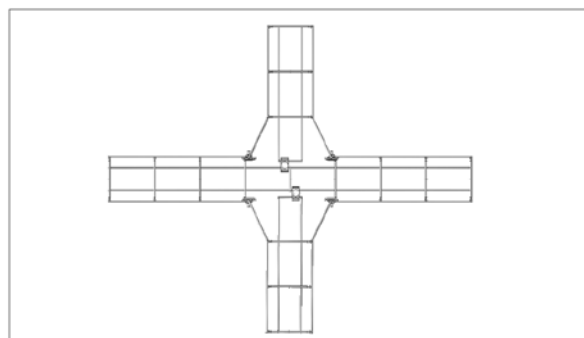
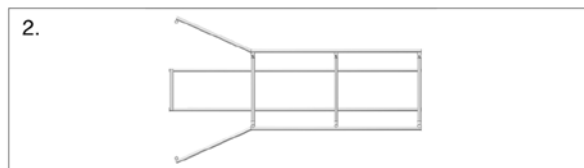
KRUISSTUK / PIECE EN CROIX

Type draadgoot / Chemins de câbles en fil

Artikel	weg te knippen zones
Référence	zones à découper
VFU(L)60.100	2x 2
VFU60.150	2x 3
VFU85.100	2x 2
VFU85.250	2x 4
VFU85.350	2x 5
VFU85.450	2x 6



Voor alle breedtes gelijk / Méthode identique pour toutes les largeurs

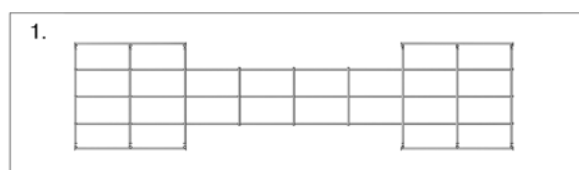


Een kruisstuk wordt gevormd door de zijkant van draadgoot (nr 1) weg te knippen volgens de waarden, aangegeven in de tabel. Bij draadgoten (nr. 2) worden steeds dezelfde zones weggeknipt. Daarna worden ze aan beide zijden geplooid tot ze in de opening van draadgoot (nr. 1) passen. Alle draadgoten worden met elkaar verbonden dmv VFK.

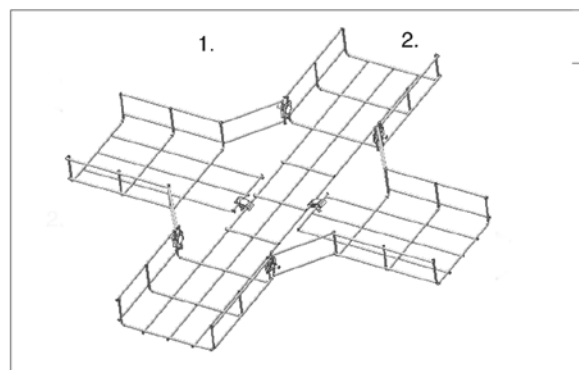
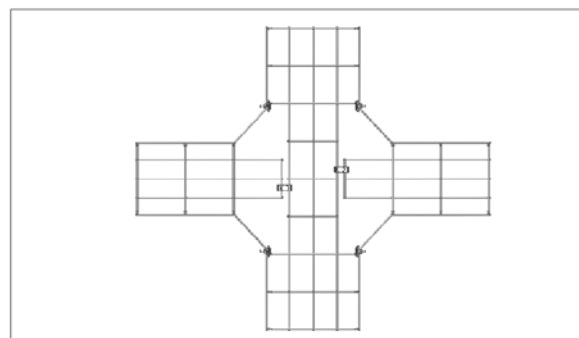
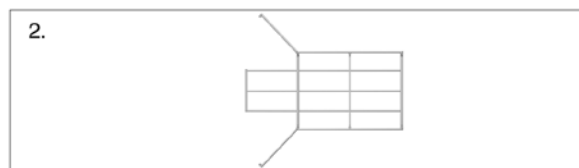
Réaliser une pièce en croix en découpant un côté du chemin de câbles (nr 1) conformément aux valeurs mentionnées dans le tableau. Pour les chemins de câbles (nr 2), vous découpez les mêmes zones. Ensuite, les côtés restant doivent être pliés afin qu'ils soient placés bien droits l'un au-dessus de l' autre. Les chemins de câbles sont reliés avec VFK.

Type draadgoot / Chemins de câbles en fil

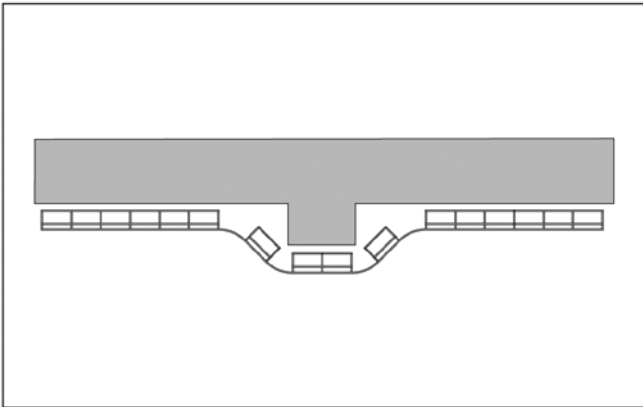
Artikel	weg te knippen zones
Référence	zones à découper
VFU(L)60.200	2x 4
VFU(L)60.300	2x 5
VFU60.400	2x 6
VFU60.500	2x 7
VFU60.600	2x 8
VFU85.150	2x 3
VFU110.200	2x 4
VFU110.300	2x 5
VFU110.400	2x 6



Voor alle breedtes gelijk / Méthode identique pour toutes les largeurs



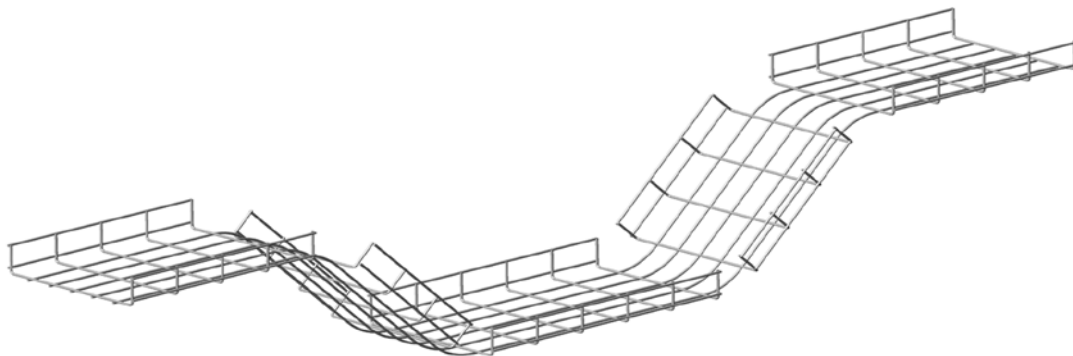
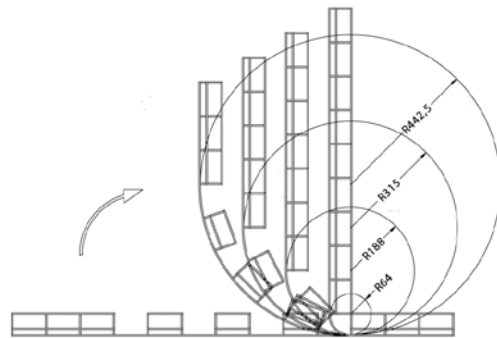
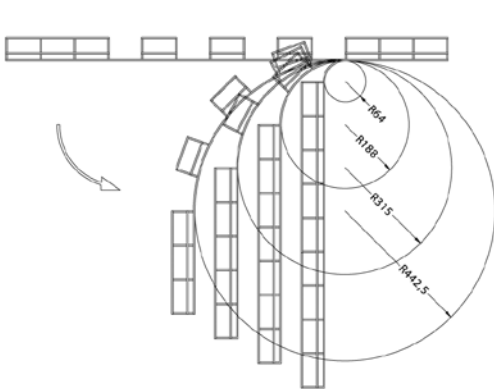
NIVEAUVerschil / DIFFERENCE DE NIVEAU



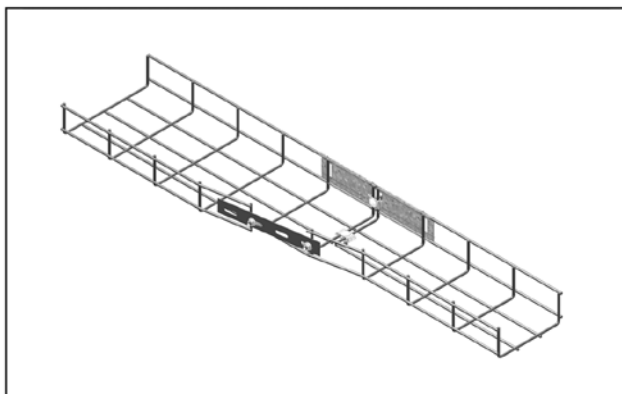
Ieder niveauverschil kan worden overwonnen door de overeenstemmende opstaande zone weg te knippen en de draadgoot op die plaats te buigen tot de vereiste vorm wordt verkregen. Voor extra sterkte kan men gebruik maken van een verbindingstuk V35.200 en bijpassende moeren en bouten.

Toute différence de niveau peut être compensée en découpant la zone ouverte correspondante et en pliant le chemin de câble en fil à cet endroit jusqu'à ce qu'on obtienne la forme requise. Pour renforcer la résistance, vous pouvez utiliser l'attache V35.200 avec écrous et boulons correspondants.

Knippen en buigen / Découper et plier



VERLOOPSTUK / PIECE EN REDUCTION



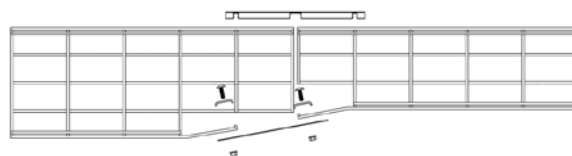
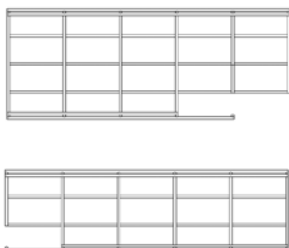
Draadgoten kunnen gereduceerd worden om deze te koppelen aan een tweede, minder brede draadgoot.
Alle combinaties zijn gebaseerd op een aantal basis principes om zo de gewenste reductie te verkrijgen.

1. Knip de benodigde zones van de bodem en de wand uit.
2. Buig de wand onder een bepaalde hoek om zo de zijde van het verloopstuk te verkrijgen.
3. Gebruik de KPVF, VKF en V35.200 om de twee draadgoten aan elkaar te bevestigen.

La largeur des chemins de câbles en fil peut être réduite afin de les raccorder à une deuxième gouttière moins large.
Toutes les combinaisons sont fondées sur différents principes de base afin d'obtenir la réduction souhaitée.

1. Découpez les zones nécessaires du fond et de la paroi.
2. Pliez la paroi en respectant un angle déterminé afin d'obtenir le côté de la pièce de réduction.
3. Utilisez les attaches KPVF, VKF et V35.200 afin de relier les deux chemins de câbles en fil.

Verschil van / Différence de 50mm



Verschil van / Différence de 100mm

